

EUROPOWER Generators
Inhoudsopgave

Honda	
Honda super-geluidsgedempte INVERTER stroomaggregaten met luchtgekoelde benzinemotor, 50Hz.....	1
Honda frame aggregaten met luchtgekoelde benzinemotor, 50Hz.....	1
Opties voor HONDA stroomaggregaten.....	1a
Honda waterpompen met luchtgekoelde benzinemotor.....	1b
Europower stroomaggregaten standaard, luchtgekoeld met benzinemotor	
met Honda en B&S benzinemotor, 3000tpm, 50Hz.....	2
EN1 en EN2 met Honda benzinemotor, 3000tpm, 50Hz.....	2a
Europower stroomaggregaten semi-geluidsgedempt, luchtgekoeld	
" long run " met Honda benzinemotor, 3000tpm, 50Hz.....	3
Europower stroomaggregaten standaard, luchtgekoeld met dieselmotor	
met Hatz en Yanmar dieselmotor, 3000tpm, 50Hz.....	4
Europower stroomaggregaten super-geluidsgedempt	
met luchtgekoelde motor, 3000tpm, 50Hz.....	5
Europower stroomaggregaten, watergekoeld tot 44kVA	
open met Kubota dieselmotor, 3000 of 1500tpm, 50Hz.....	6
super-geluidsgedempt met Kubota dieselmotor, 3000tpm, 50Hz.....	7
super-geluidsgedempt met Kubota dieselmotor, 1500tpm, 50Hz.....	8
rental geluidsgedempt met Kubota dieselmotor, 3000tpm, 50Hz.....	8
rental geluidsgedempt met Kubota dieselmotor, 1500tpm, 50Hz.....	8
rental ultra-geluidsgedempt met Kubota dieselmotor, 1500tpm, 50Hz.....	8
Europower stroomaggregaten, watergekoeld vanaf 60kVA	
open 60kVA met Iveco dieselmotor, Stage IIIA, 1500tpm, 50Hz.....	9
open van 100 tot 250kVA met Volvo dieselmotor, Stage IIIA, 1500tpm, 50Hz.....	9
open 60kVA met Iveco dieselmotor, Stage II, 1500tpm, 50Hz.....	9a
open van 85 tot 600kVA met Volvo dieselmotor, Stage II, 1500tpm, 50Hz.....	9a
geluidsgedempt 60kVA met Iveco dieselmotor, Stage IIIA, 1500tpm, 50Hz.....	10
geluidsgedempt van 100 tot 250kVA met Volvo dieselmotor, Stage IIIA, 1500tpm, 50Hz.....	10
geluidsgedempt 60kVA met Iveco dieselmotor, Stage II, 1500tpm, 50Hz.....	10a
geluidsgedempt van 85 tot 600kVA met Volvo dieselmotor, Stage II, 1500tpm, 50Hz.....	10a
rental 60kVA met Iveco dieselmotor, Stage IIIA, 1500tpm, 50Hz.....	11
rental van 100 tot 250kVA met Volvo dieselmotor, Stage IIIA, 1500tpm, 50Hz.....	11
rental ultra-silenced from 130 up to 180kVA with Volvo diesel engine, Stage IIIA, 1500rpm, 50Hz.....	11
rental 60kVA met Iveco dieselmotor, Stage II, 1500tpm, 50Hz.....	11a
rental van 85 tot 250kVA met Volvo dieselmotor, Stage II, 1500tpm, 50Hz.....	11a
Europower lasaggregaten	
lasaggregaten met benzine- en dieselmotor, 3000tpm, 50Hz.....	12
standaard en EN1 lasaggregaten met Honda luchtgekoelde benzinemotor, 3000tpm, 50Hz.....	12a
Opties	
voor luchtgekoelde aggregaten 3000tpm.....	13
voor stroomaggregaten met watergekoelde Kubota motor.....	14
voor EP open stroomaggregaten met watergekoelde IVECO / VOLVO motor.....	15
voor EPS geluidsgedempte stroomaggregaten met watergekoelde IVECO / VOLVO motor.....	16
voor EPSR geluidsgedempte rental stroomaggregaten met watergekoelde IVECO / VOLVO motor.....	17
Specials	
Combinaties met Automatische Start Stop Systemen: start bij netuitval (ASSS) of start via extern contact (PDM1/DSE3110).....	18
Europower stroomaggregaten met asynchrone Soga of synchrone Soga/GTS alternator, IP54 beveiliging, 3000tpm, 50Hz.....	19a
Europower 60Hz stroomaggregaten, 3600tpm	19a
Europower stroomaggregaten volgens "BG BAU" en "DGUV - Klasse B", met synchrone Soga of GTS alternator, IP54 beschermingsgraad, met isolatiebewaking volgens "GW661", 3000tpm, 50Hz.....	19b
Europower stroomaggregaten volgens DIN14685 met synchrone borstelloze alternator, AVR, IP54 , 3000tpm, 50Hz.....	20
P.T.O. driefasige tractoralternatoren IP23.....	21
P.T.O. driefasige tractoralternatoren IP44.....	22
Werftanks - IBC's, met VlareM/KIWA/UN/ADR/RID/IMDG goedkeuring.....	23
Legende	24

Honda super-geluidsgedempte INVERTER stroomaggregaten met luchtgekoelde benzinemotor, 50Hz, 4-takt

Artikel code	TYPE	Prijs in EURO (ex. BTW)	kVA max.	kVA cont.	Amp.		Motor HONDA (EU Stage)	pk max.	kW max.	cm ³	Tank (l)	Verbr. @75% last (l/h)	Auto-nomie @75% last (h)	Versie	Afmetingen (cm)	kg	dB(A) @ 7m	LWA
					1 ~ 230V	12V DC												
999000601	EU10i	909	1	0.9	3.9	8.3	GXH50 (V)	2.2	1.6	49	2.1	0.6	3.5	A0-AVR-DC12-O-P-R-TM	45x24x38	13	62	87
999000622	EU22i	1363	2.2	1.8	7.8	8.3	GXR120 (V)	3.1	2.3	121	3.6	0.9	4	A-AVR-DC12-O-P-R-TM	52x29x43	21	65	90
999000605	EU30is	2438	3	2.8	12.2	11.7	GX200 (V)	5.6	4.1	196	13.3	1.4	9.5	A-AVR-DC12-E1-FG-O-R-TM	67x48x57	61	66	91
999000619	EU70is	4545	7	5.5	24	-	GX390 (V)	11.1	8.2	389	19.2	2.5	7.7	A9-AC-AVR-E1-FG-h-O-R-TM	85x70x73	119	66	91

Versie Alle types hebben een 12V DC uitgang (behalve EU70is), thermische beveiliging tegen overbelasting, olieniveaubeveiliging en repeteerstarter.

De EU10i is uitgevoerd met 1 stopcontact 230V - 16A, de EU22i en EU30is hebben 2 stopcontacten 230V - 16A.

De EU70is is uitgevoerd met 2 stopcontacten 230V - 16A + 1 CEE stopcontact 230V - 16A.

De EU10i, EU22i, EU30is en EU70is hebben bovendien een automatische toerentalregeling afhankelijk van de belasting.

Parallelbedrijf is mogelijk voor de EU10i, EU22i, EU30is, EU70is met een optionele parallelkabel.

De EU30is is uitgevoerd met 4 wielen en een handgreep.

De EU70is heeft een uitklapbare handgreep en 2 wielen.

Honda frame aggregaten met luchtgekoelde benzinemotor, 50Hz, 4-takt

Artikel code	TYPE	Prijs in EURO (ex. BTW)	kVA max.	kVA cont.	Amp.		Motor HONDA (EU Stage)	pk max.	kW max.	cm ³	Tank (l)	Verbr. @75% last (l/h)	Auto-nomie @75% last (h)	Versie	Afmetingen (cm)	kg	dB(A) @ 7m	LWA
					1 ~ 230V	12V DC												
999000618	EG3600	1314	3.6	3.2	13.9	-	GX270 (V)	7.9	5.8	270	24	2	12	A-AVR-F-FG-O-R	68x53x57	68	71	96
999000615	EG4500	1479	4.5	4	17	-	GX390 (V)	11.1	8.2	389	24	2.5	9.6	A-AVR-F-FG-O-R	68x53x57	80	72	97
999000616	EG5500	1644	5.5	5	22	-	GX390 (V)	11.1	8.2	389	24	2.5	9.6	A-AVR-F-FG-O-R	68x53x57	83	72	97
999000613	EM5500CXS	2810	5.5	5	22	-	iGX390 (V)	11.1	8.2	389	23.5	2.5	9.4	A8-AIS-AVR-E1-F-FG-O-R	88x53x55	97	72	97

Versie A8 = 2 stopcontacten 230V - 16A + 1 stopcontact CEE 230V - 16A + 1 stopcontact CEE 230V - 32A

OPTIES VOOR HONDA STROOMAGGREGATEN		Prijs in EURO (ex. BTW)	
Nr.	Omschrijving		
NEW	HEP0	Automatisch Start/Stop Systeem bij netuitval (tot 9kVA 230V) voor EU30is en EU70is, aangesloten volgens het TN-S stelsel, inclusief verliesstroomschakelaar en thermo-magnetische beveiliging, met 3 meter tussenkabel	op aanvraag
	HEP1	Automatisch Start/Stop Systeem voor EU30is via een extern contact, met 3 meter kabel, met elektrische choke	930
	HEP1a	Automatisch Start/Stop Systeem via extern contact voor EU70is, met 3 meter tussenkabel	460
	HEP1b	Accuspanningsbewaking 12V (FLIP-FLOP), voor EUR30is en EU70is	690
	H2	Kabel batterijlader voor EU10i, EU22i, EU30is, EM30	20
	H3	Urenteller (voor alle types)	70
	HEP4	Isolatiebewaking "IB-Protector" 230V	op aanvraag
	HEP4b	Isolatiebewaking Bender IR423-D43-2 voor EU30is	925
	H5	Parallelkabel voor EU10i	35
	H6	parallelkabel voor EU22i	240
	H7a	Parallelkabel voor EU30is	258
	H7b	Parallelkabel voor EU70is	1191
	H8	Afstandsbediening 10m voor EM5500CXS	284
	H9	Afstandsbediening 30m voor EM5500CXS	341
	H10	Afstandsbediening 10m voor EU70is	405
H11	Afstandsbediening 30m voor EU70is	518	
HEP12	Afstandsbediening draadloos voor EU70is	445	
H14	2-wielkit voor EG3600/EG4500/EG5500/EM5500	179	
H15	4-wielkit voor EG3600/EG4500/EG5500/EM5500	297	

Honda waterpompen met luchtgekoelde benzinemotor, 4-takt

Artikel code	TYPE	Prijs in EURO (ex. BTW)	Max (l/min)	Diameter inlaat/uitlaat (inch)	Druk (bar)	Totale opvoerhoogte (m)	Max. deeltjes-grootte (mm)	Aanzuig hoogte (m)	Motor HONDA (EU Stage)	pk max.	kW max.	cm³	Tank (l)	Verbr. @ 75% last (l/h)	Auto-nomie @ 75% last (h)	Versie	Afmetingen (cm)	kg	LWA
926900025	WX10	413	140	1	3.6	36	5.7	8	GX25 (V)	1	0.7	25	0.47	0.36	1.3	Schoonwaterpomp	33x22x30	6.5	102
926900026	WX15	504	240	1.5	4	40	5.7	8	GXH50 (V)	2.2	1.6	49	1	0.67	1.5	Schoonwaterpomp	33x28x38	9	103
926900027	WB20XT	586	600	2	3.2	32	6	8	GX120 (V)	3.1	2.3	118	1.9	1	2	Schoonwaterpomp	46x37x42	21	101
926900029	WB30XT	719	1100	3	2.8	23	6	8	GX160 (V)	4.4	3.2	163	3.1	1.4	2.5	Schoonwaterpomp	51x39x46	27	106
926900028	WH20X	909	500	2	5	50	3	8	GX160 (V)	4.4	3.2	163	3.1	1.4	2.5	Hogedrukpomp	52x40x45	27	106
926900030	WT20X	1405	710	2	3	30	24	8	GX160 (V)	4.4	3.2	163	3.1	1.4	2.5	Vuilwaterpomp	62x46x47	47	106
926900031	WT30X	1801	1210	3	2.7	27	28	8	GX240 (V)	7.5	5.5	242	5.3	2.5	2.1	Vuilwaterpomp	66x50x52	60	110
926900032	WT40X	2562	1640	4	2.6	26	31	8	GX340 (V)	10.5	7.7	337	6.1	3	2	Vuilwaterpomp	74x54x57	78	110
926900033	WMP20X	958	833	2	3.2	32	5	8	GX160 (V)	4.4	3.2	163	3.1	1.4	2.2	Multipomp zoutwater/chemicaliën	52x40x45	26	96

Versie Toerental WX10 en WX15 = 7000rpm, andere types 3600rpm
 Alle motoren hebben een olieniveaubeveiliging behalve de GX25 (WX10)

Europower standaard stroomaggregaten met luchtgekoelde benzinemotor, 3000tpm, 50Hz, 4-takt

2,2 - 23kVA

Artikel code	TYPE	Prijs in EURO (ex. BTW)	kVA max.	kVA cont.	Amp.		Motor (EU Stage)	pk max.	kW max.	cm ³	Tank (l)	Verbr. @ 75% last (l/h)	Autonomie @ 75% last (h)	Versie	Afmetingen (cm)	kg	dB(A) @ 7m	LWA
		Alternator			1 - 230V	3 - 400V												
950000260	EP2500	650 (S)	2.2	2	8.7	-	Honda GX160 (V)	4.4	3.2	163	3.1	1	3.1	A-F-O-R-Th	58x42x44	37	70	95
950000261	EP2500E	1235 (S)	2.2	2	8.7	-	Honda GX160 (V)	4.4	3.2	163	3.1	1	3.1	A-E-F-O-R-Th	58x42x44	45	70	95
990000300	EP3300	730 (MA)	3	2.7	11.7	-	Honda GX200 (V)	5.2	3.8	196	3.1	1.3	2.4	A-F-O-R-Th	58x42x44	42	70	95
950000400	EP4100	1025 (S)	4	3.6	16	-	Honda GX270 (V)	7.9	5.8	270	5.3	2	2.7	A-F-O-R-Th	77x51x56	60	71	96
950000401	EP4100E	1550 (S)	4	3.6	16	-	Honda GX270 (V)	7.9	5.8	270	5.3	2	2.7	A-E-F-O-R-Th	77x51x56	72	71	96
950000502	EP5000T	1305 (S)	5	4.5	16	6.5	Honda GX270 (V)	7.9	5.8	270	5.3	2	2.7	B-F-O-R-Th	83x51x56	72	71	96
950000600	EP6000	1375 (S)	6	5.4	23	-	Honda GX390 (V)	11.1	8.2	389	6.1	2.4	2.5	A-F-O-R-Th	83x51x56	75	72	97
950000601	EP6000E	1770 (S)	6	5.4	23	-	Honda GX390 (V)	11.1	8.2	389	6.1	2.4	2.5	A-E-F-O-R-Th	83x51x56	87	72	97
950000652	EP6500T	1560 (S)	7	6.5	17	9.4	Honda GX390 (V)	11.1	8.2	389	6.1	2.4	2.5	B-F-O-R-Th	83x51x56	82	72	97
950000653	EP6500TE	1955 (S)	7	6.5	17	9.4	Honda GX390 (V)	11.1	8.2	389	6.1	2.4	2.5	B-E-F-O-R-Th	83x51x56	94	72	97
950000700	EP7000	1455 (S)	7	6	26	-	Honda GX390 (V)	11.1	8.2	389	6.1	2.7	2.3	A7-F-O-R-Th	83x51x56	85	76	*
990001001	EP10000E	3115 (MA)	10	9	39	-	Honda GX630 (V)	19	14	688	20	4.2	4.8	A2-E-F-FPm-h-O-TM	102x55x60	146	75	*
957001002	EP10000T	2695 (S)	10	9	14.3	13	B&S Vanguard 305442 (V)	14	10.5	480	6.5	3.5	1.9	B-F-FPm-OP-R-TM	83x55x60	95	75	*
950001201	EP12000E	3495 (S)	12	10.8	47	-	Honda GX690 (V)	20	15	688	20	5	4	A2-AIS-E-F-FPm-h-O-TM	102x55x60	150	75	*
950001203	EP13500TE	3140 (S)	13.5	12	20	17	Honda GX630 (V)	19	14	688	20	4.2	4.8	B-E-F-FPm-h-O-TM	102x55x60	149	75	*
950001401	EP14000E	4130 (S)	13.5	12	52	-	Honda iGX800 (V)	22	16	779	20	5.6	3.6	A2-AIS-E-Erpm-F-FPm-h-O-TM-TP	102x55x60	162	76	*
957001501	EP16000E	6310 (S)	16	14.5	63	-	B&S Vanguard 543477 (V)	28	21	895	41	7	5.9	A5-E1-F-FG-FPm-h-LE-OP-TM-V	100x64x72	213	79	*
950001503	EP16000TE	3600 (S)	16	14.4	23	21	Honda GX690 (V)	20	15	688	20	5	4	B-AIS-E-F-FPm-h-O-TM	102x55x60	154	75	*
950001803	EP18000TE	4245 (S)	17.5	16	23	23	Honda iGX800 (V)	22	16	779	20	5.6	3.6	B19-AIS-E-Erpm-F-FPm-h-O-TM-TP	102x55x60	165	76	*
957001801	EP18000E	7395 (S)	18	16.2	70	-	B&S Vanguard 613477 (V)	30	22	993	41	7.7	5.3	A5-E1-F-FG-FPm-h-LE-OP-TM-V	100x64x72	218	80	*
957002001	EP20000E	8905 (S)	20	18	78	-	B&S Vanguard EFI 37HP (V)	31	23	993	32	7.8	4.1	A5-AVR-DSE-E1-F-FLM-FP-h-Hz-LE-LFLS-OP-TM-V	100x64x72	220	80	*
957001803	EP20000TE	6195 (S)	20	18	26	26	B&S Vanguard 543477 (V)	28	21	895	41	7	5.9	B4-E1-F-FG-FPm-h-LE-OP-TM-V	100x64x72	213	79	*
957002203	EP22000TE	7425 (S)	22	20	29	29	B&S Vanguard 613477 (V)	30	22	993	41	7.7	5.3	B4-E1-F-FG-FPm-h-LE-OP-TM-V	100x64x72	218	80	*
957002503	EP25000TE	8975 (So)	23	21	32	30	B&S Vanguard EFI 37HP (V)	31	23	993	32	7.8	4.1	B4-AVR-DSE-E1-F-FLM-FP-h-Hz-LE-LFLS-OP-TM-V	100x64x72	217	80	*

De aggregaten met * zijn binnen de EU niet bestemd voor gebruik buitenshuis. Voor toepassingen van aggregaten binnenshuis of voor inbouw van aggregaten, gelieve ons te contacteren.

Europower standaard, EN1 en EN2 stroomaggregaten met Honda luchtgekoelde benzinemotor, 3000tpm, 50Hz, 4-takt

2,2 - 7 kVA

Artikel code	TYPE	Prijs in EURO (ex. BTW)	kVA max.	kVA cont.	Amp.		Motor HONDA (EU Stage)	pk max.	kW max.	cm ³	Tank (l)	Verbr. @75% last (l/h)	Auto-nomie @75% last (h)	Versie	Afmetingen (cm)	kg	dB(A) @ 7m	LWA
		Alternator			1 ~ 230V	3 ~ 400V												
950000260	EP2500	650 (S)	2.2	2	8.7	-	GX160 (V)	4.4	3.2	163	3.1	1	3.1	A-F-O-R-Th	58x42x44	37	70	95
SA0950260	EP2500-EN1	575 (S)	2.2	2	8.7	-	GX160 (V)	4.4	3.2	163	3.1	1	3.1	A-F-O-R-Th	58x42x44	39	73	*
990000300	EP3300	730 (MA)	3	2.7	11.7	-	GX200 (V)	5.2	3.8	196	3.1	1.3	2.4	A-F-O-R-Th	58x42x44	42	70	95
SA0990300	EP3300-EN1	685 (MA)	3	2.7	11.7	-	GX200 (V)	5.2	3.8	196	3.1	1.3	2.4	A-F-O-R-Th	58x42x44	42	73	*
950000400	EP4100	1025 (S)	4	3.6	16	-	GX270 (V)	7.9	5.8	270	5.3	2	2.7	A-F-O-R-Th	77x51x56	60	71	96
SA0950398	EP4100-EN1	955 (S)	4	3.6	16	-	GX270 (V)	7.9	5.8	270	5.3	2	2.7	A-F-O-R-Th	77x51x56	60	74	*
950000502	EP5000T	1305 (S)	5	4.5	16	6.5	GX270 (V)	7.9	5.8	270	5.3	2	2.7	B-F-O-R-Th	83x51x56	72	71	96
SA0950492	EP5000T-EN1	1255 (S)	5	4.5	16	6.5	GX270 (V)	7.9	5.8	270	5.3	2	2.7	B-F-O-R-Th	83x51x56	72	74	*
950000600	EP6000	1375 (S)	6	5.4	23	-	GX390 (V)	11.1	8.2	389	6.1	2.4	2.5	A-F-O-R-Th	83x51x56	75	72	97
SA0950590	EP6000-EN1	1240 (S)	6	5.4	23	-	GX390 (V)	11.1	8.2	389	6.1	2.4	2.5	A-F-O-R-Th	83x51x56	75	75	*
950000601	EP6000E	1770 (S)	6	5.4	23	-	GX390 (V)	11.1	8.2	389	6.1	2.4	2.5	A-E-F-O-R-Th	83x51x56	87	72	97
SA0950601	EP6000E-EN2	1545 (S)	6	5.4	23	-	GX390 (NE)	11.1	8.2	389	6.1	2.4	2.5	A-E-F-O-R-Th	83x51x56	88	75	**
950000652	EP6500T	1560 (S)	7	6.5	17	9.4	GX390 (V)	11.1	8.2	389	6.1	2.4	2.5	B-F-O-R-Th	83x51x56	82	72	97
SA0950642	EP6500T-EN1	1425 (S)	7	6.5	17	9.4	GX390 (V)	11.1	8.2	389	6.1	2.4	2.5	B-F-O-R-Th	83x51x56	80	75	*
950000653	EP6500TE	1955 (S)	7	6.5	17	9.4	GX390 (V)	11.1	8.2	389	6.1	2.4	2.5	B-E-F-O-R-Th	83x51x56	94	72	97
SA0950653	EP6500TE-EN2	1730 (S)	7	6.5	17	9.4	GX390 (NE)	11.1	8.2	389	6.1	2.4	2.5	B-E-F-O-R-Th	83x51x56	90	75	**

LWA Alle stroomaggregaten met een LWA-waarde zijn CE-conform (machinerichtlijn, EMC-richtlijn, laagspanningsrichtlijn, CE-geluidsrichtlijn 2000/14/EC, Europese uitlaatgaswetgeving Stage V). Deze aggregaten zijn geschikt voor gebruik buitenshuis in de EU.

* = Aggregaten conform met alle CE-richtlijnen, behalve met de CE-geluidsrichtlijn 2000/14/EC.
Deze aggregaten zijn niet bestemd voor gebruik buitenshuis in de EU.
Voor toepassingen van aggregaten binnenshuis of voor inbouw van aggregaten in voertuigen, gelieve ons te contacteren.

** = Aggregaten niet conform met de CE-geluidsrichtlijn 2000/14/EC en niet conform met de Europese uitlaatgaswetgeving Stage V.

Europower **semi-geluidsgedempte long run** stroomaggregaten met Honda **luchtgekoelde** benzinemotor, 3000tpm, 50Hz, 4-takt**3 - 15kVA**

Artikel code	TYPE	Prijs in EURO (ex. BTW)	kVA max.	kVA cont.	Amp.		Motor HONDA (EU Stage)	pk max.	kW max.	cm ³	Tank (l)	Verbr. @75% last (l/h)	Auto-nomie @75% last (h)	Versie	Afmetingen (cm)	kg	dB(A) @ 7m	LWA
		Alternator			1 ~ 230V	3 ~ 400V												
990000305	EP3300-11	1010 (MA)	3	2.7	11.7	-	GX200 (V)	5.2	3.8	196	11	1.3	8.5	A-F-FG-O-R-Th	58x42x50	50	66	91
990000306	EP3300-11-AVR	1190 (MA)	2.8	2.5	10.9	-	GX200 (V)	5.2	3.8	196	11	1.3	8.5	A-AVR-F-FG-O-R-Th	58x42x50	50	66	91
950000404	EP4100LN	1350 (S)	4	3.6	16	-	GX270 (V)	7.9	5.8	270	25	2	12.5	A-AC-F-FG-O-R-Th	75x60x59	78	70	95
950000408	EP4100-25	1595 (S)	4	3.6	16	-	GX270 (V)	7.9	5.8	270	25	2	12.5	A-AC-F-FG-h-O-R-TM-V	75x60x59	79	70	95
950000604	EP6000LN	1715 (S)	6	5.4	23	-	GX390 (V)	11.1	8.2	389	25	2.4	10.4	A-AC-F-FG-O-R-Th	75x60x59	91	71	96
950000605	EP6000-25	1915 (S)	6	5.4	23	-	GX390 (V)	11.1	8.2	389	25	2.4	10.4	A-AC-F-FG-h-O-R-TM-V	75x60x59	92	71	96
950000609	EP6000E-25	2235 (S)	6	5.4	23	-	GX390 (V)	11.1	8.2	389	25	2.4	10.4	A-AC-E-F-FG-h-O-R-TM-V	75x60x59	97	71	96
950000654	EP6500TLN	1945 (S)	7	6.5	17	9.4	GX390 (V)	11.1	8.2	389	25	2.4	10.4	B-AC-F-FG-O-R-Th	80x58x63	96	71	96
950000658	EP6500T-25	2175 (S)	7	6.5	17	9.4	GX390 (V)	11.1	8.2	389	25	2.4	10.4	B-AC-F-FG-h-O-R-TM-V	80x58x63	97	71	96
950000659	EP6500TE-25	2515 (S)	7	6.5	17	9.4	GX390 (V)	11.1	8.2	389	25	2.4	10.4	B-AC-E-F-FG-h-O-R-TM-V	80x58x63	110	71	96
950001007	EPG10000E	4755 (S)	10	8	35	-	GX630 (V)	19	14	688	20	4.2	4.8	A2-E-F-FPm-h-O-TM	88x64x70	180	72	97
950001207	EPG12000E	5350 (S)	12	10	43	-	GX690 (V)	20	15	688	20	5	4	A2-E-F-FPm-h-O-TM	88x64x70	184	71	96
950001208	EPG12000TE	4855 (S)	12	10	16	14.4	GX630 (V)	19	14	688	20	4.2	4.8	B-E-F-FPm-h-O-TM	88x64x70	183	72	97
950001508	EPG15000TE	5465 (S)	15	12.5	16	18	GX690 (V)	20	15	688	20	5	4	B-E-F-FPm-h-O-TM	88x64x70	188	71	96

Europower standaard stroomaggregaten met Hatz en Yanmar **luchtgekoelde** dieselmotor, 3000rpm, 50Hz, 4-takt**2,6 - 10kVA**

Artikel code	TYPE	Prijs in EURO (ex. BTW)	kVA max.	kVA cont.	Amp.		Motor (EU Stage)	pk max.	kW max.	cm ³	Tank (l)	Verbr. @ 75% last (l/h)	Auto-nomie @ 75% last (h)	Versie	Afmetingen (cm)	kg	dB(A) @ 7m	LWA
		Alternator			1 ~ 230V	3 ~ 400V												
993010280	EP2800D	1665 (MA)	2.6	2.3	10	-	Yanmar L48N (NE)	4.2	3.1	219	2.4	0.7	3.4	A-F-FG-R-Th	77x51x56	54	78	*
993010281	EP2800DE	2160 (MA)	2.6	2.3	10	-	Yanmar L48N (NE)	4.2	3.1	219	2.4	0.7	3.4	A-E-F-FG-OL-R-Th	77x51x56	68	78	*
995010300	EP3000D	2185 (MA)	2.8	2.5	10.9	-	Hatz 1B20-4 (V)	4.2	3.1	232	3.2	0.7	4.6	A-F-R-Th	67x51x56	58	78	*
995010301	EP3000DE	3045 (MA)	2.8	2.5	10.9	-	Hatz 1B20-4 (V)	4.2	3.1	232	3.2	0.7	4.6	A-E-F-OP-R-Th	67x51x56	72	78	*
953010400	EP4000D	1835 (S)	3.6	3.3	14.3	-	Yanmar L70V (V)	6	4.4	320	3.3	1.3	2.5	A-F-FG-R-Th	77x51x56	70	77	*
953010401	EP4000DE	2235 (S)	3.6	3.3	14.3	-	Yanmar L70V (V)	6	4.4	320	3.3	1.3	2.5	A-E-F-FG-OL-R-Th	77x51x56	82	77	*
955010350	EP4200D	2505 (S)	4.2	3.7	16	-	Hatz 1B30-4 (V)	6.8	5	347	4.6	1.3	3.5	A-F-R-Th	77x51x56	74	80	*
955010371	EP4200DE	3395 (S)	4.2	3.7	16	-	Hatz 1B30-4 (V)	6.8	5	347	4.6	1.3	3.5	A-E-F-OP-R-Th	77x51x56	82	80	*
955010502	EP5000TD	2745 (S)	5	4.5	16	6.5	Hatz 1B30-4 (V)	6.8	5	347	4.6	1.3	3.5	B-F-R-Th	83x51x56	82	80	*
955010453	EP5000TDE	3630 (S)	5	4.5	16	6.5	Hatz 1B30-4 (V)	6.8	5	347	4.6	1.3	3.5	B-E-F-OP-R-Th	83x51x56	94	80	*
953010600	EP6000D	2245 (S)	5.2	4.7	20	-	Yanmar L100V (V)	8.8	6.5	435	5.4	1.8	3	A-F-FG-R-Th	83x51x56	95	80	*
953010601	EP6000DE	2675 (S)	5.2	4.7	20	-	Yanmar L100V (V)	8.6	6.3	435	5.4	1.8	3	A-E-F-FG-OL-R-Th	83x51x56	110	80	*
955010600	EP6000D	3085 (S)	6	5.4	23	-	Hatz 1B40U-4 (V)	9.7	7.1	462	5	1.9	2.6	A-F-R-Th	83x51x56	95	83	*
955010541	EP6000DE	3975 (S)	6	5.4	23	-	Hatz 1B40U-4 (V)	9.7	7.1	462	5	1.9	2.6	A-E-F-OP-R-Th	83x51x56	110	83	*
953010602	EP6000TD	2410 (S)	6	5.5	17	7.9	Yanmar L100V (V)	8.8	6.5	435	5.4	1.8	3	B-F-FG-R-Th	83x51x56	97	80	*
953010603	EP6000TDE	2850 (S)	6	5.5	17	7.9	Yanmar L100V (V)	8.6	6.3	435	5.4	1.8	3	B-E-F-FG-OL-R-Th	83x51x56	110	80	*
955010702	EP7000TD	3270 (S)	7	6.5	14.3	9.4	Hatz 1B40U-4 (V)	9.7	7.1	462	5	1.9	2.6	B-F-R-Th	83x51x56	95	83	*
955010653	EP7000TDE	4165 (S)	7	6.5	17	9.4	Hatz 1B40U-4 (V)	9.7	7.1	462	5	1.9	2.6	B-E-F-OP-R-Th	83x51x56	110	83	*
995010911	EPSP9000DE	8320 (MA)	8.5	7.7	33	-	Hatz 1D81C (V)	13	9.6	667	25	3	8.3	A7-E1-F-FPm-h-MS-OP-TM-TP-V	100x64x70	245	74	*
955011013	EPSP10000TDE	8160 (S)	10	9	13	13	Hatz 1D81C (V)	13	9.6	667	25	3	8.3	B-E1-F-FPm-h-MS-OP-TM-TP-V	100x64x70	245	74	*

De aggregaten met * zijn binnen de EU niet bestemd voor gebruik buitenshuis. Voor toepassingen van aggregaten binnenshuis of voor inbouw van aggregaten, gelieve ons te contacteren.

Europower **super-geluidsgedempte** stroomaggregaten met **luchtgekoelde** motor, 3000rpm, 50Hz, 4-takt**2,5 - 15kVA**

Artikel code	TYPE	Prijs in EURO (ex. BTW)	kVA max.	kVA cont.	Amp.		Motor (EU Stage)	pk max.	kW max.	cm³	Tank (l)	Verbr. @75% last (l/h)	Auto-nomie @ 75% last (h)	Versie	Afmetingen (cm)	Afmetingen zonder tank (cm)	kg	dB(A) @ 7m	LWA	
		Alternator			1 ~ 230V	3 ~ 400V														
950000611	EPS6000E	4525 (S)	6	5.4	23	-	Honda GX390 (V)	11.1	8.2	389	20	2.4	8.3	A3-E-EC-FPm-h-O-TM-TP-V	110x56x56	92x56x56	150	62	87	Benzine
950000663	EPS6500TE	4640 (S)	7	6.5	17	9.4	Honda GX390 (V)	11.1	8.2	389	20	2.4	8.3	B3-E-EC-FPm-h-O-TM-TP-V	110x56x56	92x56x56	150	62	87	
990001011	EPS10000E	5350 (MA)	10	8	35	-	Honda GX630 (V)	19	14	688	20	4.2	4.8	A3-E-EC-FPm-h-O-TM-TP-V	127x64x57	109x64x57	200	66	91	
950001211	EPS12000E	6405 (S)	12	10	43	-	Honda GX690 (V)	20	15	688	20	5	4	A4-E-EC-FPm-h-O-TM-TP-V	127x75x59	109x75x59	220	69	94	
990001213	EPS12000TE	5650 (MA)	12	10	16	14.4	Honda GX630 (V)	19	14	688	20	4.2	4.8	B3-E-EC-FPm-h-O-TM-TP-V	127x64x57	109x64x57	204	66	91	
950001513	EPS15000TE	6525 (S)	15	12.5	23	18	Honda GX690 (V)	20	15	688	20	5	4	B6-E-EC-FPm-h-O-TM-TP-V	127x75x59	109x75x59	224	69	94	
995010261	EPS2500DE	5790 (MA)	2.5	2.2	9.6	-	Hatz 1B20-4 (V)	4.2	3.1	232	10	0.7	14.3	A0-E-FP-h-MS-OP-TM-TP-V	94x52x45	81x52x45	125	62	87	Diesel
951010361	EPS3500DE	5815 (S)	3	2.7	11.7	-	Kubota OC60 (NE)	5.4	4	276	20	1.2	16.7	A1-E-FP-h-MS-OP-TM-TP-V	110x56x56	92x56x56	155	65	90	
953010511	EPS5500DE	5710 (S)	5	4.5	20	-	Yanmar L100V (V)	8.8	6.5	435	20	1.9	10.5	A3-E-ES-FP-h-MS-OP-TM-TP-V	127x64x62	109x64x62	200	66	91	
955010611	EPS6000DE	6805 (S)	5.5	5	22	-	Hatz 1B40U-4 (V)	9.7	7.1	462	20	1.9	10.5	A3-E-ES-FP-h-MS-OP-TM-TP-V	127x64x62	109x64x62	200	66	91	
953010613	EPS6000TDE	5870 (S)	5.5	5	17	7.2	Yanmar L100V (V)	8.8	6.5	435	20	1.9	10.5	B3-E-ES-FP-h-MS-OP-TM-TP-V	127x64x62	109x64x62	200	66	91	
955010713	EPS7000TDE	7035 (S)	7	6.5	17	9.4	Hatz 1B40U-4 (V)	9.7	7.1	462	20	1.9	10.5	B3-E-ES-FP-h-MS-OP-TM-TP-V	127x64x62	109x64x62	200	66	91	

Europower **open** stroomaggregaten met **Kubota watergekoelde** dieselmotor, 3000 of 1500rpm, 50Hz, 4-takt**6 - 44kVA**

Artikel code	TYPE	Prijs in EURO (ex. BTW)	kVA max.	kVA cont.	Amp.		Motor KUBOTA (EU Stage)	Cil.	kW max.	cm³	Tank (l)	Verbr. @75% last (l/h)	Auto-nomie @75% last (h)	Versie	Afmetingen (cm)	kg	dB(A) @ 7m	LWA
		Alternator			1 ~ 230V	3 ~ 400V												
951010601	EP73DE	6450 (S)	6	5.4	23	-	Z482 (V)	2	7.5	479	47	1.8	26.1	A2-E1-ES-FG-FI4-FP-h-MS-ODP-OP-TM-TP-V	105x64x78	190	78	*
951010653	EP83TDE	6560 (S)	8	7	14.3	10.1	Z482 (V)	2	7.5	479	47	1.8	26.1	B-E1-ES-FG-FI4-FP-h-MS-ODP-OP-TM-TP-V	105x64x78	190	78	*
991010801	EP103DE	7345 (MA)	9.5	8.5	37	-	D722 (V)	3	11.3	719	50	2.5	20	A2-E1-ES-FG-FI4-FP-h-MS-ODP-OP-TM-TP-V	115x64x78	260	80	*
951011003	EP113TDE	7265 (S)	11	10	14.3	14.4	D722 (V)	3	11.3	719	50	2.5	20	B7-E1-ES-FG-FI4-FP-h-MS-ODP-OP-TM-TP-V	115x64x78	260	80	*
951011201	EP123DE	7945 (S)	12	11	48	-	D902 (V)	3	14	898	50	3.3	15.2	A2-E1-ES-FG-FI4-FP-h-MS-ODP-OP-TM-TP-V	115x64x78	265	81	*
951011303	EP133TDE	8175 (S)	13.5	12	20	17	D902 (V)	3	14	898	50	3.3	15.2	B7-E1-ES-FG-FI4-FP-h-MS-ODP-OP-TM-TP-V	115x64x78	265	81	*
951011601	EP163DE	8540 (S)	14.5	13.2	57	-	D1105 (V)	3	17	1123	55	3.9	14.1	A5-E1-ES-FG-FI4-FP-h-MS-ODP-OP-TM-TP-V	130x64x89	330	81	*
991011803	EP183TDE	9015 (MA)	18	17	27	25	D1105 (V)	3	17	1123	55	3.9	14.1	B4-AVR-E1-ES-FG-FI4-FP-h-MS-ODP-OP-T+-TM-TP-V	130x64x89	320	81	*
951011901	EP193DE	10135 (S)	17.8	16.2	70	-	V1505 (NE - IIIA)	4	27	1498	65	5	13	A5-E1-ES-FG-FI4-FP-h-MS-ODP-OP-TM-TP-V	150x74x89	370	83	*
991012403	EP243TDE	10710 (MA)	24	23	35	33	V1505 (NE - IIIA)	4	27	1498	65	5	13	B4-AVR-E1-ES-FG-FI4-FP-h-MS-ODP-OP-T+-TM-TP-V	150x74x89	360	83	*
951110903	EP8DE	8100 (S)	7.5	7	30	-	D1105 (V)	3	9.5	1123	55	1.9	28.9	A7-AVR-ES-FG-FI4-ODP-Y	130x64x89	305	70	95
991110903	EP9TDE	8925 (MA)	9	8.5	12.2	12.3	D1105 (V)	3	9.5	1123	55	1.9	28.9	B7-AVR-ES-FG-FI4-ODP-T+Y	130x64x89	320	70	95
951111101	EP11DE	10235 (S)	11	10	43	-	D1703M (V)	3	15	1647	65	2.6	25	A5-AVR-Erpm-ES-FG-FI4-ODP-OL-Y	150x74x89	395	73	*
981111403	EP14TDE	10665 (LS)	14	13	19	19	D1703M (V)	3	15	1647	65	2.6	25	B6-AVR-Erpm-ES-FG-FI4-LS2-ODP-OL-Y	150x74x89	410	73	*
991111403	EP14TDE	10815 (MA)	14	13	19	19	D1703M (V)	3	15	1647	65	2.6	25	B6-AVR-Erpm-ES-FG-FI4-ODP-OL-T+Y	150x74x89	410	73	*
951111801	EP18DE	12180 (S)	18	16	70	-	V2203M (V)	4	17	2197	68	3.7	18.4	A5-AVR-Erpm-ES-FG-FI4-ODP-OL-Y	160x74x91	470	75	*
981112003	EP20TDE	12000 (LS)	19	18	29	26	V2203M (V)	4	17	2197	68	3.7	18.4	B4-AVR-Erpm-ES-FG-FI4-LS2-ODP-OL-Y	160x74x91	465	75	*
991112003	EP20TDE	12765 (MA)	19	18	29	26	V2203M (V)	4	17	2197	68	3.7	18.4	B4-AVR-Erpm-ES-FG-FI4-ODP-OL-T+Y	160x74x91	465	75	*
991113001	EP30DE	18475 (MA)	30	28	122	-	V3800DIT (NE - IIIA)	4	42	3769	76	7.7	9.9	A5-Amp1-AVR-DSE-Erpm-ES-FG-FI4-Hz-ODP-OL-PAI-T+-WS-Y	160x96x105	695	79	*
981113403	EP34TDE	14985 (LS)	33	30	43	43	V3300 (NE - IIIA)	4	28	3318	76	6.1	12.5	B12-Amp3-AREP-AVR-DSE-ES-FG-FI4-Hz-LS2-ODP-OL-WS-Y	160x96x105	623	77	*
991113403	EP34TDE	15225 (MA)	33	30	43	43	V3300 (NE - IIIA)	4	28	3318	76	6.1	12.5	B12-Amp3-AVR-DSE-ES-FG-FI4-Hz-ODP-OL-T+-WS-Y	160x96x105	652	77	*
981114403	EP44TDE	18000 (LS)	44	40	58	58	V3800DIT (NE - IIIA)	4	42	3769	76	7.7	9.9	B12-Amp3-AREP-AVR-DSE-Erpm-ES-FG-FI4-Hz-LS2-ODP-OL-PAI-WS-Y	160x96x105	640	79	*
991114403	EP44TDE	18570 (MA)	44	40	58	58	V3800DIT (NE - IIIA)	4	42	3769	76	7.7	9.9	B12-Amp3-AVR-DSE-Erpm-ES-FG-FI4-Hz-ODP-OL-PAI-T+-WS-Y	160x96x105	725	79	*

3000rpm

1500rpm

De aggregaten met * zijn binnen de EU niet bestemd voor gebruik buitenshuis. Voor toepassingen van aggregaten binnenshuis of voor inbouw van aggregaten, gelieve ons te contacteren.

Europower **super-geluidsgedempte** stroomaggregaten met **Kubota watergekoelde** dieselmotor, 3000tpm, 50Hz, 4-takt**6 - 33kVA**

Artikel code	TYPE	Prijs in EURO (ex. BTW)	kVA max.	kVA cont.	Amp.		Alternator (IP23)	Motor KUBOTA (EU Stage)	Cil.	kW max.	cm³	Tank (l)	Verbr. @75% last (l/h)	Auto-nomie @75% last (h)	Versie	Afmetingen (cm)	kg	dB(A) @ 7m	LWA
		Alternator			1 ~ 230V	3 ~ 400V													
951010712	New Boy EPS73DE	7600 (S)	6	5.4	23	-	EK2LCT	Z482 (V)	2	7.5	479	23	1.8	12.8	A3-E1-ES-FG-F14-FP-h-LE-MS-ODP-OP-TM-TP-V	123x64x68	295	65	90
951010814	New Boy EPS83TDE	7710 (S)	8	7	14.3	10.1	ET2LBS	Z482 (V)	2	7.5	479	23	1.8	12.8	B3-E1-ES-FG-F14-FP-h-LE-MS-ODP-OP-TM-TP-V	123x64x68	295	65	90
991011012	New Boy EPS103DE	8305 (MA)	9.5	8.5	37	-	S20F-200/2A	D722 (V)	3	11.3	719	25	2.5	10	A3-E1-ES-FG-F14-FP-h-LE-MS-ODP-OP-TM-TP-V	138x64x68	345	67	92
951011114	New Boy EPS113TDE	8065 (S)	11	10	14.3	14.4	ET2LBS	D722 (V)	3	11.3	719	25	2.5	10	B3-E1-ES-FG-F14-FP-h-LE-MS-ODP-OP-TM-TP-V	138x64x68	345	67	92
951011312	New Boy EPS123DE	8670 (S)	12	11	48	-	FK2MFS	D902 (V)	3	14	898	25	3.3	7.6	A3-E1-ES-FG-F14-FP-h-LE-MS-ODP-OP-TM-TP-V	138x64x68	360	71	96
951011414	New Boy EPS133TDE	8650 (S)	13.5	12	20	17	FT2MES	D902 (V)	3	14	898	25	3.3	7.6	B3-E1-ES-FG-F14-FP-h-LE-MS-ODP-OP-TM-TP-V	138x64x68	360	71	96
951011612	EPS163DE	10100 (S)	14.5	13.2	57	-	GK2MBL	D1105 (V)	3	17	1123	63	3.9	16.2	A6-E1-ES-FG-F14-FP-h-LE-MS-ODP-OP-TM-TP-V	150x64x90	444	71	96
991011814	EPS183TDE	10500 (MA)	18	17	27	25	ECP3-2L/2	D1105 (V)	3	17	1123	63	3.9	16.2	B5-AVR-E1-ES-FG-F14-FP-h-LE-MS-ODP-OP-T+TM-TP-V	150x64x90	450	71	96
951011911	EPS193DE	12065 (S)	17.8	16.2	70	-	GK2MBL	V1505 (NE - IIIA)	4	27	1498	73	5	14.6	A6-E1-ES-FG-F14-FP-h-LE-MS-ODP-OP-TM-TP-V	170x74x100	545	71	96
991012413	EPS243TDE	12505 (MA)	24	23	35	33	ECP28-2L/2	V1505 (NE - IIIA)	4	27	1498	73	5	14.6	B5-AVR-E1-ES-FG-F14-FP-h-LE-MS-ODP-OP-T+TM-TP-V	170x74x100	572	71	96
991013313	EPS333TDE	15535 (MA)	33	29	42	42	ECP28-3L/2	V1505T (NE - IIIA)	4	30	1498	73	6.5	11.2	B14-Amp3-AVR-DSE-E1-ES-FG-F14-FP-h-LE-MS-ODP-OP-T+TM-TP-V	170x74x118	710	71	96

Europower **super-geluidsgedempte** stroomaggregaten met **Kubota watergekoelde** dieselmotor, 1500tpm, 50Hz, 4-takt**2,5 - 44kVA**

Artikel code	TYPE	Prijs in EURO (ex. BTW)	kVA max.	kVA cont.	Amp.		Motor KUBOTA (EU Stage)	Cil.	kW max.	cm³	Tank (l)	Verbr. @75% last (l/h)	Auto-nomie @75% last (h)	Versie	Afmetingen (cm)	kg	dB(A) @ 7m	LWA
		Alternator			1 ~ 230V	3 ~ 400V												
951110312	EPS3DE	9285 (S)	2.5	2.3	10	-	Z482 (V)	2	3.2	479	23	0.7	32.9	A11-Amp1-DSE-E1-Erpm-ES-FG-FI4-FP-h-LE-MS-ODP-OP-TM-TP-V	123x64x68	374	60	85
951110912	EPS8DE	9370 (S)	7.5	7	30	-	D1105 (V)	3	9.5	1123	63	1.9	33.2	A8-AVR-ES-FG-FI4-LE-ODP-Y	150x64x90	430	65	90
991110914	EPS9TDE	10190 (MA)	9	8.5	12.2	12.3	D1105 (V)	3	9.5	1123	63	1.9	33.2	B9-AVR-ES-FG-FI4-LE-ODP-T++Y	150x64x90	440	65	90
951111112	EPS11DE	11795 (S)	11	10	43	-	D1703M (V)	3	15	1647	73	2.6	28.1	A6-AVR-Erpm-ES-FG-FI4-LE-ODP-OL-Y	170x74x100	575	65	90
981111414	EPS14TDE	12155 (LS)	14	13	19	19	D1703M (V)	3	15	1647	73	2.6	28.1	B11-AVR-Erpm-ES-FG-FI4-LE-LS2-ODP-OL-Y	170x74x100	580	65	90
991111414	EPS14TDE	12320 (MA)	14	13	19	19	D1703M (V)	3	15	1647	73	2.6	28.1	B11-AVR-Erpm-ES-FG-FI4-LE-ODP-OL-T++Y	170x74x100	580	65	90
951111812	EPS18DE	14210 (S)	18	16	70	-	V2203M (V)	4	17	2197	80	3.7	21.6	A6-AVR-Erpm-ES-FG-FI4-LE-ODP-OL-Y	198x74x100	660	65	90
981112014	EPS20TDE	13765 (LS)	19	18	29	26	V2203M (V)	4	17	2197	80	3.7	21.6	B5-AVR-Erpm-ES-FG-FI4-LE-LS2-ODP-OL-Y	198x74x100	660	65	90
991112014	EPS20TDE	14380 (MA)	19	18	29	26	V2203M (V)	4	17	2197	80	3.7	21.6	B5-AVR-Erpm-ES-FG-FI4-LE-ODP-OL-T++Y	198x74x100	660	65	90
991113011	EPS30DE	20940 (MA)	30	28	122	-	V3800DIT (NE - IIIA)	4	42	3769	90	7.7	11.7	A10-Amp1-AVR-DSE-Erpm-ES-FG-FIA-Hz-LE-ODP-OL-PAI-T++WS-Y	210x94x112	970	65	90
981113413	EPS34TDE	17340 (LS)	33	30	43	43	V3300 (NE - IIIA)	4	28	3318	90	6	15	B14-Amp3-AREP-AVR-DSE-ES-FG-FI4-Hz-LE-LS2-ODP-OL-WS-Y	210x94x112	887	65	90
991113413	EPS34TDE	17765 (MA)	33	30	43	43	V3300 (NE - IIIA)	4	28	3318	90	6	15	B14-Amp3-AVR-DSE-ES-FG-FI4-LE-ODP-OL-T++WS-Y	210x94x112	900	65	90
981114413	EPS44TDE	20185 (LS)	44	40	58	58	V3800DIT (NE - IIIA)	4	42	3769	90	7.7	11.7	B14-Amp3-AREP-AVR-DSE-Erpm-ES-FG-FI4-Hz-LE-LS2-ODP-OL-PAI-WS-Y	210x94x112	928	65	90
991114413	EPS44TDE	20830 (MA)	44	40	58	58	V3800DIT (NE - IIIA)	4	42	3769	90	7.7	11.7	B14-Amp3-AVR-DSE-Erpm-ES-FG-FI4-Hz-LE-ODP-OL-PAI-T++WS-Y	210x94x112	970	65	90

Europower **geluidsgedempte rental** stroomaggregaten met **Kubota watergekoelde** dieselmotor, 3000tpm, 50Hz, 4-takt**11kVA**

Artikel code	TYPE	Prijs in EURO (ex. BTW)	kVA max.	kVA cont.	Amp.		Motor KUBOTA (EU Stage)	Cil.	kW max.	cm³	Tank (l)	Verbr. @75% last (l/h)	Auto-nomie @75% last (h)	Versie	Afmetingen (cm)	kg	dB(A) @ 7m	LWA
		Alternator			1 ~ 230V	3 ~ 400V												
991011024	EPSR11-3TDE	15150 (MA)	10.5	9.5	14.3	13.7	D722 (V)	3	11.3	719	86	2.5	34.4	B3-Amp3-AVR-BFT-CLS-DH-DSE-ES-FH-FI4-FLM-GALV-Hz-LE-LFLS2-ODP-OL-PI-T++TE-VS-WS-Y	150x76x117	525	62	87

Europower **geluidsgedempte rental** stroomaggregaten met **Kubota watergekoelde** dieselmotor, Stage IIIA, 1500tpm, 50Hz, 4-takt**19 - 44kVA**

Artikel code	TYPE	Prijs in EURO (ex. BTW)	kVA max.	kVA cont.	Amp.		Motor KUBOTA (EU Stage)	Cil.	kW max.	cm³	Tank (l)	Verbr. @75% last (l/h)	Auto-nomie @75% last (h)	Versie	Afmetingen (cm)	kg	dB(A) @ 7m	LWA
		Alternator			1 ~ 230V	3 ~ 400V												
981112024	EPSR20TDE	18745 (LS)	19	18	29	26	V2203M (V)	4	17	2197	124	3.7	33.5	B5-Amp3-AVR-BFT-CLS-DH-DSE-Erpm-ES-FH-FI4-FLM-GALV-Hz-LE-LFLS2-LS2-ODP-OL-PI-TC-TE-VS-WS-Y	185x91x137	825	60	85
991112024	EPSR20TDE	19485 (MA)	19	18	29	26	V2203M (V)	4	17	2197	124	3.7	33.5	B5-Amp3-AVR-BFT-CLS-DH-DSE-Erpm-ES-FH-FI4-FLM-GALV-Hz-LE-LFLS2-ODP-OL-PI-T++TC-TE-VS-WS-Y	185x91x137	850	60	85
981113423	EPSR34TDE	21520 (LS)	33	30	43	43	V3300 (NE - IIIA)	4	28	3318	263	6	43.8	B14-Amp3-AREP-AVR-BFT-CLS-DH-DSE-ES-FH-FI4-FLM-GALV-Hz-LE-LFLS2-LS2-ODP-OL-PI-TC-TE-VS-WS-Y	209x101x147	1160	65	90
991113423	EPSR34TDE	22070 (MA)	33	30	43	43	V3300 (NE - IIIA)	4	28	3318	263	6	43.8	B14-Amp3-AVR-BFT-CLS-DH-DSE-ES-FH-FI4-FLM-GALV-Hz-LE-LFLS2-ODP-OL-PI-T++TC-TE-VS-WS-Y	209x101x147	1178	65	90
981114423	EPSR44TDE	24230 (LS)	44	40	58	58	V3800DIT (NE - IIIA)	4	42	3769	263	7.7	34.2	B14-Amp3-AREP-AVR-BFT-CLS-DH-DSE-Erpm-ES-FH-FI4-FLM-GALV-Hz-LE-LFLS2-LS2-ODP-OL-PAI-PI-TC-TE-VS-WS-Y	209x101x147	1200	66	91
991114423	EPSR44TDE	24990 (MA)	44	40	58	58	V3800DIT (NE - IIIA)	4	42	3769	263	7.7	34.2	B14-Amp3-AVR-BFT-CLS-DH-DSE-Erpm-ES-FH-FI4-FLM-GALV-Hz-LE-LFLS2-ODP-OL-PAI-PI-T++TC-TE-VS-WS-Y	209x101x147	1250	66	91

Europower **ultra-geluidsgedempte rental** stroomaggregaten met **Kubota watergekoelde** dieselmotor, Stage IIIA, 1500tpm, 50Hz, 4-takt**14 - 44kVA**

Artikel code	TYPE	Prijs in EURO (ex. BTW)	kVA max.	kVA cont.	Amp.		Motor KUBOTA (EU Stage)	Cil.	kW max.	cm³	Tank (l)	Verbr. @75% last (l/h)	Auto-nomie @75% last (h)	Versie	Afmetingen (cm)	kg	dB(A) @ 7m	LWA
		Alternator			1 ~ 230V	3 ~ 400V												
981111433	EPUS14TDE	21930 (LS)	14	13	19	19	D1703M (V)	3	15	1647	263	2.6	101.2	B5-Amp3-AVR-BFT-CLS-DH-DSE-Erpm-ES-FH-FI4-FLM-GALV-Hz-LE-LFLS2-LS2-ODP-OL-PI-TC-TE-VS-WS-Y	209x101x147	970	54	79
981112034	EPUS20TDE	22515 (LS)	19	18	29	26	V2203M (V)	4	17	2197	263	3.7	71.1	B5-Amp3-AVR-BFT-CLS-DH-DSE-Erpm-ES-FH-FI4-FLM-GALV-Hz-LE-LFLS2-LS2-ODP-OL-PI-TC-TE-VS-WS-Y	209x101x147	1050	56	81
981114433	EPUS44TDE	31220 (LS)	44	40	58	58	V3800DIT (NE - IIIA)	4	42	3769	524	7.7	68.1	B14-Amp3-AREP-AVR-BFT-CLS-DH-DSE-Erpm-ES-FH-FI4-FLM-GALV-Hz-LE-LFLS2-LS2-ODP-OL-PAI-PI-TC-TE-VS-WS-Y	285x110x206	1687	56	81

Europower **open** stroomaggregaten met **Iveco watergekoelde** dieselmotor, Stage IIIA, 1500rpm, 50Hz, 4-takt**60kVA**

Artikel code	TYPE	Prijs in EURO (ex. BTW)	kVA max. (50Hz)	kVA cont.	Amp.		Motor IVECO (EU Stage)	Cil.	Elektronische toerentalregelaar	kW max.	cm³	Tank (l)	Verbr. @ 75% last (l/h)	Autonomie @ 75% last (h)	Batterij spanning (V)	Alternator	Versie	Afmetingen (cm)	kg	dB(A) @ 7m	LWA
		Alternator			1 ~ 230V	3 ~ 400V															
784106003	EP60TDE-3A	op aanvraag (LS)	66	60	87	87	NEF N45SM1F (NE - IIIA)	4	optie	60	4500	430	12.5	34.4	12	LSA42.3L9 AREP	Amp3-AREP-AVR-DSE-E1-ES-FFPM-FLM-h-Hz-LFLS2-LS2-M-MS-ODP-OP-TC-TE-TM-TP-V-WSPF	250x110x140	1015	84	*
794106003	EP60TDE-3A	op aanvraag (MA)	66	60	87	87	NEF N45SM1F (NE - IIIA)	4	optie	60	4500	430	12.5	34.4	12	ECP32-2M/4	Amp3-AVR-DSE-E1-ES-FFPM-FLM-h-Hz-LFLS2-M-MS-ODP-OP-T+-TC-TE-TM-TP-V-WSPF	250x110x140	1050	84	*

Europower **open** stroomaggregaten van 100 tot 250kVA met **Volvo watergekoelde** dieselmotor, Stage IIIA, 1500rpm, 50Hz, 4-takt**100 - 250kVA**

Artikel code	TYPE	Prijs in EURO (ex. BTW)	kVA max. (50Hz)	kVA cont.	Amp.		Motor VOLVO (EU Stage)	Cil.	Elektronische toerentalregelaar	kW max.	cm³	Tank (l)	Verbr. @ 75% last (l/h)	Autonomie @ 75% last (h)	Batterij spanning (V)	Alternator	Versie	Afmetingen (cm)	kg	dB(A) @ 7m	LWA
		Alternator			1 ~ 230V	3 ~ 400V															
781110003	EP100TDE-3A	op aanvraag (LS)	110	100	143	144	TAD551GE (NE - IIIA)	4	standaard	100	4760	430	21.2	20.3	24	LSA44.3S5 AREP	Amp3-AREP-AVR-CLS-DSE-E1-Erpm-ES-FFPM-FLM-FFPm-h-Hz-LFLS2-LS2-M-MS-ODP-OP-TC-TE-TM-TP-V-WSPF	250x110x161	1322	86	*
791110003	EP100TDE-3A	op aanvraag (MA)	110	100	152	144	TAD551GE (NE - IIIA)	4	standaard	100	4760	430	21.2	20.3	24	ECP34-2S/4	Amp3-AVR-CLS-DSE-E1-Erpm-ES-FFPM-FLM-FFPm-h-Hz-LFLS2-M-MS-ODP-OP-T+-TC-TE-TM-TP-V-WSPF	250x110x161	1375	86	*
781115003	EP150TDE-3A	op aanvraag (LS)	165	150	217	217	TAD751GE (NE - IIIA)	6	standaard	145	7150	430	28	15.4	24	LSA44.3L10 AREP	Amp3-AREP-AVR-CLS-DSE-E1-Erpm-ES-FFPM-FLM-FFPm-h-Hz-LFLS2-LS2-M-MS-ODP-OP-TC-TE-TM-TP-V-WSPF	250x110x162	1653	88	*
791115003	EP150TDE-3A	op aanvraag (MA)	165	150	217	217	TAD751GE (NE - IIIA)	6	standaard	145	7150	430	28	15.4	24	ECP34-2L/4	Amp3-AVR-CLS-DSE-E1-Erpm-ES-FFPM-FLM-FFPm-h-Hz-LFLS2-M-MS-ODP-OP-T+-TC-TE-TM-TP-V-WSPF	250x110x162	1715	88	*
781118003	EP180TDE-3A	op aanvraag (LS)	198	180	261	260	TAD752GE (NE - IIIA)	6	standaard	174	7150	500	31	16.1	24	LSA46.3S2 AREP	Amp3-AREP-AVR-CLS-DSE-E1-Erpm-ES-FFPM-FLM-FFPm-h-Hz-LFLS2-LS2-M-MS-ODP-OP-TC-TE-TM-TP-V-WSPF	280x115x173	1815	89	*
791118003	EP180TDE-3A	op aanvraag (MA)	198	180	261	260	TAD752GE (NE - IIIA)	6	standaard	174	7150	500	31	16.1	24	ECO38-1SN/4	Amp3-AVR-CLS-DSE-E1-Erpm-ES-FFPM-FLM-FFPm-h-Hz-LFLS2-M-MS-ODP-OP-T+-TC-TE-TM-TP-V-WSPF	280x115x173	1815	89	*
781120003	EP200TDE-3A	op aanvraag (LS)	220	200	287	289	TAD753GE (NE - IIIA)	6	standaard	191	7150	500	33.6	14.9	24	LSA46.3S3 AREP	Amp3-AREP-AVR-CLS-DSE-E1-Erpm-ES-FFPM-FLM-FFPm-h-Hz-LFLS2-LS2-M-MS-ODP-OP-TC-TE-TM-TP-V-WSPF	280x115x173	1865	90	*
791120003	EP200TDE-3A	op aanvraag (MA)	220	200	287	289	TAD753GE (NE - IIIA)	6	standaard	191	7150	500	33.6	14.9	24	ECO38-2S/4	Amp3-AVR-CLS-DSE-E1-Erpm-ES-FFPM-FLM-FFPm-h-Hz-LFLS2-M-MS-ODP-OP-T+-TC-TE-TM-TP-V-WSPF	280x115x173	1865	90	*
781125003	EP250TDE-3A	op aanvraag (LS)	275	250	361	361	TAD754GE (NE - IIIA)	6	standaard	239	7150	500	43.4	11.5	24	LSA46.3S5 AREP	Amp3-AREP-AVR-CLS-DSE-E1-Erpm-ES-FFPM-FLM-FFPm-h-Hz-LFLS2-LS2-M-MS-ODP-OP-TC-TE-TM-TP-V-WSPF	280x115x173	2095	91	*
791125003	EP250TDE-3A	op aanvraag (MA)	275	250	361	361	TAD754GE (NE - IIIA)	6	standaard	239	7150	500	43.4	11.5	24	ECO38-1LN/4	Amp3-AVR-CLS-DSE-E1-Erpm-ES-FFPM-FLM-FFPm-h-Hz-LFLS2-M-MS-ODP-OP-T+-TC-TE-TM-TP-V-WSPF	280x115x173	2095	91	*

Europower open stroomaggregaten met Iveco watergekoelde dieselmotor, Stage II, 1500rpm, 50Hz, 4-takt

60kVA

Artikel code	TYPE	Prijs in EURO (ex. BTW)	kVA max. (50Hz)	kVA cont.	Amp.		Engine IVECO (EU Stage II)	Cil.	Elektronische toerentalregelaar	kW max.	cm³	Tank (l)	Verbr. @ 75% last (l/h)	Autonomie @ 75% last (h)	Batterij spanning (V)	Alternator	Versie	Afmetingen (cm)	kg	dB(A) @ 7m	LWA
		Alternator			1 ~ 230V	3 ~ 400V															
783106003	EP60TDE	17255 (LS)	66	60	87	87	NEF N45SM1A	4	optie	59	4500	430	12.5	34.4	12	LSA42.3L9 AREP	Amp3-AREP-AVR-DSE-E1-ES-FFPM-FLM-h-Hz-LFLS2-LS2-M-MS-ODP-OP-TC-TE-TM-TP-V-WSFP	250x110x140	1015	84	*
793106003	EP60TDE	17645 (MA)	66	60	87	87	NEF N45SM1A	4	optie	59	4500	430	12.5	34.4	12	ECP32-2M/4	Amp3-AVR-DSE-E1-ES-FFPM-FLM-h-Hz-M-MS-ODP-OP-T+TC-TE-TM-TP-V-WSFP	250x110x140	1050	84	*

Europower open stroomaggregaten van 85 tot 600kVA met Volvo watergekoelde dieselmotor, Stage II, 1500rpm, 50Hz, 4-takt

85 - 600kVA

Artikel code	TYPE	Prijs in EURO (ex. BTW)	kVA max. (50Hz)	kVA cont.	Amp.		Engine VOLVO (EU Stage II)	Cil.	Elektronische toerentalregelaar	kW max.	cm³	Tank (l)	Verbr. @ 75% last (l/h)	Autonomie @ 75% last (h)	Batterij spanning (V)	Alternator	Versie	Afmetingen (cm)	kg	dB(A) @ 7m	LWA
		Alternator			1 ~ 230V	3 ~ 400V															
780108503	EP85TDE	23405 (LS)	94	85	122	123	TAD530GE	4	optie	83	4760	430	14.5	29.7	12	LSA44.3S4 AREP	Amp3-AREP-AVR-CLS-DSE-E1-ES-FFPM-FLM-FPM-h-Hz-LFLS2-LS2-M-MS-ODP-OP-TC-TE-TM-TP-V-WSFP	250x110x161	1192	85	*
790108503	EP85TDE	23030 (MA)	94	85	122	123	TAD530GE	4	optie	83	4760	430	14.5	29.7	12	ECP34-1S/4	Amp3-AVR-CLS-DSE-E1-ES-FFPM-FLM-FPM-h-Hz-M-MS-ODP-OP-T+TC-TE-TM-TP-V-WSFP	250x110x161	1245	85	*
780110003	EP100TDE	25115 (LS)	110	100	143	144	TAD531GE	4	optie	96	4760	430	17.1	25.1	12	LSA44.3S5 AREP	Amp3-AREP-AVR-CLS-DSE-E1-ES-FFPM-FLM-FPM-h-Hz-LFLS2-LS2-M-MS-ODP-OP-TC-TE-TM-TP-V-WSFP	250x110x161	1322	86	*
790110003	EP100TDE	25100 (MA)	110	100	143	144	TAD531GE	4	optie	96	4760	430	17.1	25.1	12	ECP34-2S/4	Amp3-AVR-CLS-DSE-E1-ES-FFPM-FLM-FPM-h-Hz-M-MS-ODP-OP-T+TC-TE-TM-TP-V-WSFP	250x110x161	1375	86	*
780113003	EP130TDE	27780 (LS)	143	130	188	188	TAD532GE	4	standaard	124	4760	430	21	20.5	12	LSA44.3M8 AREP	Amp3-AREP-AVR-CLS-DSE-E1-Erpm-ES-FFPM-FLM-FPM-h-Hz-LFLS2-LS2-M-MS-ODP-OP-TC-TE-TM-TP-V-WSFP	250x110x161	1403	87	*
790113003	EP130TDE	27810 (MA)	143	130	188	188	TAD532GE	4	standaard	124	4760	430	21	20.5	12	ECP34-1L/4	Amp3-AVR-CLS-DSE-E1-Erpm-ES-FFPM-FLM-FPM-h-Hz-M-MS-ODP-OP-T+TC-TE-TM-TP-V-WSFP	250x110x161	1445	87	*
780115003	EP150TDE	31700 (LS)	165	150	217	217	TAD731GE	6	optie	145	7150	430	25.7	16.7	12	LSA44.3L10 AREP	Amp3-AREP-AVR-CLS-DSE-E1-ES-FFPM-FLM-FPM-h-Hz-LFLS2-LS2-M-MS-ODP-OP-TC-TE-TM-TP-V-WSFP	250x110x162	1653	88	*
790115003	EP150TDE	30595 (MA)	165	150	217	217	TAD731GE	6	optie	145	7150	430	25.7	16.7	12	ECP34-2L/4	Amp3-AVR-CLS-DSE-E1-ES-FFPM-FLM-FPM-h-Hz-M-MS-ODP-OP-T+TC-TE-TM-TP-V-WSFP	250x110x162	1715	88	*
780118003	EP180TDE	34545 (LS)	198	180	261	260	TAD732GE	6	standaard	179	7150	500	30.6	16.3	24	LSA46.3S2 AREP	Amp3-AREP-AVR-CLS-DSE-E1-Erpm-ES-FFPM-FLM-FPM-h-Hz-LFLS2-LS2-M-MS-ODP-OP-TC-TE-TM-TP-V-WSFP	280x115x173	1815	89	*
790118003	EP180TDE	34630 (MA)	198	180	261	260	TAD732GE	6	standaard	179	7150	500	30.6	16.3	24	ECO38-1SN/4	Amp3-AVR-CLS-DSE-E1-Erpm-ES-FFPM-FLM-FPM-h-Hz-M-MS-ODP-OP-T+TC-TE-TM-TP-V-WSFP	280x115x173	1920	89	*
780120003	EP200TDE	39265 (LS)	220	200	287	289	TAD733GE	6	standaard	195	7150	500	33.8	14.8	24	LSA46.3S3 AREP	Amp3-AREP-AVR-CLS-DSE-E1-Erpm-ES-FFPM-FLM-FPM-h-Hz-LFLS2-LS2-M-MS-ODP-OP-TC-TE-TM-TP-V-WSFP	280x115x173	1865	90	*
790120003	EP200TDE	38325 (MA)	220	200	287	289	TAD733GE	6	standaard	195	7150	500	33.8	14.8	24	ECO38-2S/4	Amp3-AVR-CLS-DSE-E1-Erpm-ES-FFPM-FLM-FPM-h-Hz-M-MS-ODP-OP-T+TC-TE-TM-TP-V-WSFP	280x115x173	1865	90	*
780125003	EP250TDE	43375 (LS)	275	250	361	361	TAD734GE	6	standaard	239	7150	500	41.9	11.9	24	LSA46.3S5 AREP	Amp3-AREP-AVR-CLS-DSE-E1-Erpm-ES-FFPM-FLM-FPM-h-Hz-LFLS2-LS2-M-MS-ODP-OP-TC-TE-TM-TP-V-WSFP	280x115x173	2095	91	*
790125003	EP250TDE	42440 (MA)	275	250	361	361	TAD734GE	6	standaard	239	7150	500	41.9	11.9	24	ECO38-1LN/4	Amp3-AVR-CLS-DSE-E1-Erpm-ES-FFPM-FLM-FPM-h-Hz-M-MS-ODP-OP-T+TC-TE-TM-TP-V-WSFP	280x115x173	2095	91	*
790231503	EP315TDE	59185 (MA)	330	300	435	433	TAD1341GE	6	standaard	302	12780	535 (o)	47	-	24	ECO38-2LN/4	Amp3-AVR-BFT-CLS-DSE-E1-Erpm-ES-FFPM-h-Hz-M-MS-ODP-OP-T+TC-TE-TM-TP-V-VF-WSFP	420x158x228	3440	93	*
780231503	EP315TDE	60245 (LS)	347	315	457	455	TAD1341GE	6	standaard	302	12780	535 (o)	47	-	24	LSA46.3L10 AREP	Amp3-AREP-AVR-BFT-CLS-DSE-E1-Erpm-ES-FFPM-h-Hz-LS2-M-MS-ODP-OP-TC-TE-TM-TP-V-VF-WSFP	420x158x228	3570	93	*
780241003	EP410TDE	71855 (LS)	450	410	596	592	TAD1344GE	6	standaard	389	12780	535 (o)	62	-	24	LSA47.2S4 AREP	Amp3-AREP-AVR-BFT-CLS-DSE-E1-Erpm-ES-FFPM-h-Hz-LS2-M-MS-ODP-OP-TC-TE-TM-TP-V-VF-WSFP	420x158x228	3720	93	*
790241003	EP410TDE	71765 (MA)	450	410	596	592	TAD1344GE	6	standaard	389	12780	535 (o)	62	-	24	ECO40-1S	Amp3-AVR-BFT-CLS-DSE-E1-Erpm-ES-FFPM-h-Hz-M-MS-ODP-OP-T+TC-TE-TM-TP-V-VF-WSFP	420x158x228	3785	93	*
780250003	EP500TDE	92910 (LS)	550	500	726	722	TAD1641GE	6	standaard	473	16120	722 (o)	75	-	24	LSA47.2M7 AREP	Amp3-AREP-AVR-BFT-CLS-DSE-E1-Erpm-ES-FFPM-h-Hz-LS2-M-MS-ODP-OP-TC-TE-TM-TP-V-VF-WSFP	430x198x261	4370	93	*
790250003	EP500TDE	92635 (MA)	550	500	726	722	TAD1641GE	6	standaard	473	16120	722 (o)	75	-	24	ECO40-3S/4	Amp3-AVR-BFT-CLS-DSE-E1-Erpm-ES-FFPM-h-Hz-M-MS-ODP-OP-T+TC-TE-TM-TP-V-VF-WSFP	430x198x261	4295	93	*
780260003	EP600TDE	102200 (LS)	650	591	857	853	TAD1642GE	6	standaard	554	16120	722 (o)	87	-	24	LSA47.2L9 AREP	Amp3-AREP-AVR-BFT-CLS-DSE-E1-Erpm-ES-FFPM-h-Hz-LS2-M-MS-ODP-OP-TC-TE-TM-TP-V-VF-WSFP	430x198x261	4500	93	*
790260003	EP600TDE	101495 (MA)	650	591	857	853	TAD1642GE	6	standaard	554	16120	722 (o)	87	-	24	ECO40-1.5/L	Amp3-AVR-BFT-CLS-DSE-E1-Erpm-ES-FFPM-h-Hz-M-MS-ODP-OP-T+TC-TE-TM-TP-V-VF-WSFP	430x198x261	4510	93	*

(o) = optie

Europower **geluidsgedempte** stroomaggregaten met **Iveco watergekoelde** dieselmotor, Stage IIIA, 1500rpm, 50Hz, 4-takt**60kVA**

Artikel code	TYPE	Prijs in EURO (ex. BTW)	kVA max. (50Hz)	kVA cont.	Amp.		Motor IVECO (EU Stage)	Cil.	Elektronische toerentalregelaar	kW max.	cm³	Tank (l)	Verbr. @ 75% last (l/h)	Autonomie @ 75% last (h)	Batterij spanning (V)	Alternator	Versie	Afmetingen (cm)	kg	dB(A) @ 7m	LWA
		Alternator			1 ~ 230V	3 ~ 400V															
784106013	EPS60TDE-3A	op aanvraag (LS)	66	60	87	87	NEF N45SM1F (NE - IIIA)	4	optie	60	4500	195	12.5	15.6	12	LSA42.3L9 AREP	B8-Amp3-AREP-AVR-BFT-DSE-E1-ES-FFPM-FIA-FLM-h-Hz-LE-LFLS2-LS2-MS-ODP-OP-TC-TE-TM2-TP-V-WSFP	285x114x190	1433	64	89
794106013	EPS60TDE-3A	op aanvraag (MA)	66	60	87	87	NEF N45SM1F (NE - IIIA)	4	optie	60	4500	195	12.5	15.6	12	ECP32-2M/4	B8-Amp3-AVR-BFT-DSE-E1-ES-FFPM-FIA-FLM-h-Hz-LE-LFLS2-MS-ODP-OP-T+-TC-TE-TM2-TP-V-WSFP	285x114x190	1475	64	89

Europower **geluidsgedempte** stroomaggregaten van 100 tot 250kVA met **Volvo watergekoelde** dieselmotor, Stage IIIA, 1500rpm, 50Hz, 4-takt**100 - 250kVA**

Artikel code	TYPE	Prijs in EURO (ex. BTW)	kVA max. (50Hz)	kVA cont.	Amp.		Motor VOLVO (EU Stage)	Cil.	Elektronische toerentalregelaar	kW max.	cm³	Tank (l)	Verbr. @ 75% last (l/h)	Autonomie @ 75% last (h)	Batterij spanning (V)	Alternator	Versie	Afmetingen (cm)	kg	dB(A) @ 7m	LWA
		Alternator			1 ~ 230V	3 ~ 400V															
781110013	EPS100TDE-3A	op aanvraag (LS)	110	100	143	144	TAD551GE (NE - IIIA)	4	standaard	100	4760	195	21.2	9.2	24	LSA44.3S5 AREP	B8-Amp3-AREP-AVR-BFT-CLS-DSE-E1-Erpm-ES-FFPM-FIA-FLM-FPm-h-Hz-LE-LFLS2-LS2-MS-ODP-OP-TC-TE-TM2-TP-V-WSFP	285x114x190	1722	71	96
791110013	EPS100TDE-3A	op aanvraag (MA)	110	100	152	144	TAD551GE (NE - IIIA)	4	standaard	100	4760	195	21.2	9.2	24	ECP34-2S/4	B8-Amp3-AVR-BFT-CLS-DSE-E1-Erpm-ES-FFPM-FIA-FLM-FPm-h-Hz-LE-LFLS2-MS-ODP-OP-T+-TC-TE-TM2-TP-V-WSFP	285x114x190	1775	71	96
781115013	EPS150TDE-3A	op aanvraag (LS)	165	150	217	217	TAD751GE (NE - IIIA)	6	standaard	145	7150	288	28	10.3	24	LSA44.3L10 AREP	B8-Amp3-AREP-AVR-BFT-CLS-DSE-E1-Erpm-ES-FFPM-FIA-FLM-FPm-h-Hz-LE-LFLS2-LS2-MS-ODP-OP-TC-TE-TM2-TP-V-WSFP	330x122x197	2245	72	97
791115013	EPS150TDE-3A	op aanvraag (MA)	165	150	217	217	TAD751GE (NE - IIIA)	6	standaard	145	7150	288	28	10.3	24	ECP34-2L/4	B8-Amp3-AVR-BFT-CLS-DSE-E1-Erpm-ES-FFPM-FIA-FLM-FPm-h-Hz-LE-LFLS2-MS-ODP-OP-T+-TC-TE-TM2-TP-V-WSFP	330x122x197	2290	72	97
781118013	EPS180TDE-3A	op aanvraag (LS)	198	180	261	260	TAD752GE (NE - IIIA)	6	standaard	174	7150	352	31	11.4	24	LSA46.3S2 AREP	B8-Amp3-AREP-AVR-BFT-CLS-DSE-E1-Erpm-ES-FFPM-FIA-FLM-FPm-h-Hz-LE-LFLS2-LS2-MS-ODP-OP-TC-TE-TM2-TP-V-WSFP	360x123x221	2740	72	97
791118013	EPS180TDE-3A	op aanvraag (MA)	198	180	261	260	TAD752GE (NE - IIIA)	6	standaard	174	7150	352	31	11.4	24	ECO38-1SN/4	B8-Amp3-AVR-BFT-CLS-DSE-E1-Erpm-ES-FFPM-FIA-FLM-FPm-h-Hz-LE-LFLS2-MS-ODP-OP-T+-TC-TE-TM2-TP-V-WSFP	360x123x221	2665	72	97
781120013	EPS200TDE-3A	op aanvraag (LS)	220	200	287	289	TAD753GE (NE - IIIA)	6	standaard	191	7150	352	33.6	10.5	24	LSA46.3S3 AREP	B8-Amp3-AREP-AVR-BFT-CLS-DSE-E1-Erpm-ES-FFPM-FIA-FLM-FPm-h-Hz-LE-LFLS2-LS2-MS-ODP-OP-TC-TE-TM2-TP-V-WSFP	360x123x221	2780	72	97
791120013	EPS200TDE-3A	op aanvraag (MA)	220	200	287	289	TAD753GE (NE - IIIA)	6	standaard	191	7150	352	33.6	10.5	24	ECO38-2S/4	B8-Amp3-AVR-BFT-CLS-DSE-E1-Erpm-ES-FFPM-FIA-FLM-FPm-h-Hz-LE-LFLS2-MS-ODP-OP-T+-TC-TE-TM2-TP-V-WSFP	360x123x221	2700	72	97
781125013	EPS250TDE-3A	op aanvraag (LS)	275	250	361	361	TAD754GE (NE - IIIA)	6	standaard	239	7150	352	43.4	8.1	24	LSA46.3S5 AREP	B8-Amp3-AREP-AVR-BFT-CLS-DSE-E1-Erpm-ES-FFPM-FIA-FLM-FPm-h-Hz-LE-LFLS2-LS2-MS-ODP-OP-TC-TE-TM2-TP-V-WSFP	360x123x221	2940	72	97
791125013	EPS250TDE-3A	op aanvraag (MA)	275	250	361	361	TAD754GE (NE - IIIA)	6	standaard	239	7150	352	43.4	8.1	24	ECO38-1LN/4	B8-Amp3-AVR-BFT-CLS-DSE-E1-Erpm-ES-FFPM-FIA-FLM-FPm-h-Hz-LE-LFLS2-MS-ODP-OP-T+-TC-TE-TM2-TP-V-WSFP	360x123x221	2835	72	97

Europower geluidsgedempte stroomaggregaten met Iveco watergekoelde dieselmotor, Stage II, 1500tpm, 50Hz, 4-takt

60kVA

Artikel code	TYPE	Prijs in EURO (ex. BTW)	kVA max. (50Hz)	kVA cont.	Amp.		Engine IVECO (EU Stage II)	Cil.	Elektronische toerentalregelaar	kW max.	cm³	Tank (l)	Verbr. @75% last (l/h)	Autonomie @75% last (h)	Batterij spanning (V)	Alternator	Versie	Afmetingen (cm)	kg	dB(A) @ 7m	LWA
		Alternator			1 ~ 230V	3 ~ 400V															
783106013	EPS60TDE	23705 (LS)	66	60	87	87	NEF N45SM1A	4	optie	59	4500	195	10.2	19.1	12	LSA42.3L9 AREP	B8-Amp3-AREP-AVR-BFT-DSE-E1-ES-FFPM-FIA-FLM-h-Hz-LE-LFLS2-LS2-MS-ODP-OP-TC-TE-TM2-TP-V-WSPF	285x114x190	1430	64	89
793106013	EPS60TDE	24280 (MA)	66	60	87	87	NEF N45SM1A	4	optie	59	4500	195	10.2	19.1	12	ECP32-2	B8-Amp3-AVR-BFT-DSE-E1-ES-FFPM-FIA-FLM-h-Hz-LE-LFLS2-MS-ODP-OP-T+TC-TE-TM2-TP-V-WSPF	285x114x190	1456	64	89

Europower geluidsgedempte stroomaggregaten van 85 tot 600kVA met Volvo watergekoelde dieselmotor, Stage II, 1500tpm, 50Hz, 4-takt

85 - 600kVA

Artikel code	TYPE	Prijs in EURO (ex. BTW)	kVA max. (50Hz)	kVA cont.	Amp.		Engine VOLVO (EU Stage II)	Cil.	Elektronische toerentalregelaar	kW max.	cm³	Tank (l)	Verbr. @75% last (l/h)	Autonomie @75% last (h)	Batterij spanning (V)	Alternator	Versie	Afmetingen (cm)	kg	dB(A) @ 7m	LWA
		Alternator			1 ~ 230V	3 ~ 400V															
780108513	EPS85TDE	29650 (LS)	94	85	122	123	TAD530GE	4	optie	83	4760	195	14.5	13.4	12	LSA44.3S4 AREP	B8-Amp3-AREP-AVR-BFT-CLS-DSE-E1-ES-FFPM-FIA-FLM-FFm-h-Hz-LE-LFLS2-LS2-MS-ODP-OP-TC-TE-TM2-TP-V-WSPF	285x114x190	1712	71	96
790108513	EPS85TDE	29380 (MA)	94	85	122	123	TAD530GE	4	optie	83	4760	195	14.5	13.4	12	ECP34-1S/4	B8-Amp3-AVR-BFT-CLS-DSE-E1-ES-FFPM-FIA-FLM-FFm-h-Hz-LE-LFLS2-MS-ODP-OP-T+TC-TE-TM2-TP-V-WSPF	285x114x190	1765	71	96
780110013	EPS100TDE	29975 (LS)	110	100	143	144	TAD531GE	4	optie	96	4760	195	17.1	11.4	12	LSA44.3S5 AREP	B8-Amp3-AREP-AVR-BFT-CLS-DSE-E1-ES-FFPM-FIA-FLM-FFm-h-Hz-LE-LFLS2-LS2-MS-ODP-OP-TC-TE-TM2-TP-V-WSPF	285x114x190	1722	71	96
790110013	EPS100TDE	30070 (MA)	110	100	152	144	TAD531GE	4	optie	96	4760	195	17.1	11.4	12	ECP34-2S/4	B8-Amp3-AVR-BFT-CLS-DSE-E1-ES-FFPM-FIA-FLM-FFm-h-Hz-LE-LFLS2-MS-ODP-OP-T+TC-TE-TM2-TP-V-WSPF	285x114x190	1775	71	96
780115013	EPS150TDE	37055 (LS)	165	150	217	217	TAD731GE	6	optie	145	7150	288	25.7	11.2	12	LSA44.3L10 AREP	B8-Amp3-AREP-AVR-BFT-CLS-DSE-E1-ES-FFPM-FIA-FLM-FFm-h-Hz-LE-LFLS2-LS2-MS-ODP-OP-TC-TE-TM2-TP-V-WSPF	330x122x197	2388	72	97
790115013	EPS150TDE	37060 (MA)	165	150	217	217	TAD731GE	6	optie	145	7150	288	25.7	11.2	12	ECP34-2L/4	B8-Amp3-AVR-BFT-CLS-DSE-E1-ES-FFPM-FIA-FLM-FFm-h-Hz-LE-LFLS2-MS-ODP-OP-T+TC-TE-TM2-TP-V-WSPF	330x122x197	2450	72	97
780118013	EPS180TDE	43345 (LS)	198	180	261	260	TAD732GE	6	standaard	179	7150	352	30.6	11.5	24	LSA46.3S2 AREP	B8-Amp3-AREP-AVR-BFT-CLS-DSE-E1-Erpm-ES-FFPM-FIA-FLM-FFm-h-Hz-LE-LFLS2-LS2-MS-ODP-OP-TC-TE-TM2-TP-V-WSPF	360x123x221	2740	72	97
790118013	EPS180TDE	43520 (MA)	198	180	261	260	TAD732GE	6	standaard	179	7150	352	30.6	11.5	24	ECO38-1SN/4	B8-Amp3-AVR-BFT-CLS-DSE-E1-Erpm-ES-FFPM-FIA-FLM-FFm-h-Hz-LE-LFLS2-MS-ODP-OP-T+TC-TE-TM2-TP-V-WSPF	360x123x221	2665	72	97
780120013	EPS200TDE	47435 (LS)	220	200	287	289	TAD733GE	6	standaard	195	7150	352	33.8	10.4	24	LSA46.3S3 AREP	B8-Amp3-AREP-AVR-BFT-CLS-DSE-E1-Erpm-ES-FFPM-FIA-FLM-FFm-h-Hz-LE-LFLS2-LS2-MS-ODP-OP-TC-TE-TM2-TP-V-WSPF	360x123x221	2780	72	97
790120013	EPS200TDE	47225 (MA)	220	200	287	289	TAD733GE	6	standaard	195	7150	352	33.8	10.4	24	ECO38-2S/4	A-Amp3-AVR-BFT-CLS-DSE-E1-Erpm-ES-FFPM-FIA-FLM-FFm-h-Hz-LE-LFLS2-MS-ODP-OP-T+TC-TE-TM2-TP-V-WSPF	360x123x221	2715	72	97
780125013	EPS250TDE	51195 (LS)	275	250	361	361	TAD734GE	6	standaard	239	7150	352	41.9	8.4	24	LSA46.3S5 AREP	B8-Amp3-AREP-AVR-BFT-CLS-DSE-E1-Erpm-ES-FFPM-FIA-FLM-FFm-h-Hz-LE-LFLS2-MS-ODP-OP-T+TC-TE-TM2-TP-V-WSPF	360x123x221	2865	72	97
790125013	EPS250TDE	50010 (MA)	275	250	361	361	TAD734GE	6	standaard	239	7150	352	41.9	8.4	24	ECO38-1LN/4	B8-Amp3-AVR-BFT-CLS-DSE-E1-Erpm-ES-FFPM-FIA-FLM-FFm-h-Hz-LE-LFLS2-MS-ODP-OP-T+TC-TE-TM2-TP-V-WSPF	360x123x221	2835	72	97
790231513	EPS315TDE	65860 (MA)	330	300	435	433	TAD1341GE	6	standaard	302	12780	535	47	11.4	24	ECO38-2LN/4	A0-Amp3-AVR-BFT-CLS-DSE-E1-Erpm-ES-FFPM-h-Hz-LE2-MS-ODP-OP-T+TC-TE-TM1-TP-V-VF-WSPF	422x160x228	4095	72	97
780231513	EPS315TDE	67335 (LS)	347	315	457	455	TAD1341GE	6	standaard	302	12780	535	47	11.4	24	LSA46.3L10 AREP	A0-Amp3-AREP-AVR-BFT-CLS-DSE-E1-Erpm-ES-FFPM-h-Hz-LE2-LS2-MS-ODP-OP-TC-TE-TM1-TP-V-VF-WSPF	422x160x228	3950	72	97
780241013	EPS410TDE	78790 (LS)	450	410	596	592	TAD1344GE	6	standaard	389	12780	535	62	8.6	24	LSA47.2S4 AREP	A0-Amp3-AREP-AVR-BFT-CLS-DSE-E1-Erpm-ES-FFPM-h-Hz-LE2-LS2-MS-ODP-OP-TC-TE-TM1-TP-V-VF-WSPF	422x160x228	4370	72	97
790241013	EPS410TDE	78545 (MA)	450	410	596	592	TAD1344GE	6	standaard	389	12780	535	62	8.6	24	ECO40-1S	A0-Amp3-AVR-BFT-CLS-DSE-E1-Erpm-ES-FFPM-h-Hz-LE2-MS-ODP-OP-T+TC-TE-TM1-TP-V-VF-WSPF	422x160x228	4100	72	97
780250013	EPS500TDE	101575 (LS)	550	500	726	722	TAD1641GE	6	standaard	473	16120	722	75	9.6	24	LSA47.2M7 AREP	A0-Amp3-AREP-AVR-BFT-CLS-DSE-E1-Erpm-ES-FFPM-h-Hz-LE2-LS2-MS-ODP-OP-TC-TE-TM1-TP-V-VF-WSPF	481x200x261	5250	72	97
790250013	EPS500TDE	100465 (MA)	550	500	726	722	TAD1641GE	6	standaard	473	16120	722	75	9.6	24	ECO40-3S/4	A0-Amp3-AVR-BFT-CLS-DSE-E1-Erpm-ES-FFPM-h-Hz-LE2-MS-ODP-OP-T+TC-TE-TM1-TP-V-VF-WSPF	481x200x261	5180	72	97
780260013	EPS600TDE	110750 (LS)	650	591	857	853	TAD1642GE	6	standaard	554	16120	722	87	8.3	24	LSA47.2L9 AREP	A0-Amp3-AREP-AVR-BFT-CLS-DSE-E1-Erpm-ES-FFPM-h-Hz-LE2-LS2-MS-ODP-OP-TC-TE-TM1-TP-V-VF-WSPF	481x200x261	5380	72	97
790260013	EPS600TDE	109050 (MA)	650	591	857	853	TAD1642GE	6	standaard	554	16120	722	87	8.3	24	ECO40-1.5/L	A0-Amp3-AREP-AVR-BFT-CLS-DSE-E1-Erpm-ES-FFPM-h-Hz-LE2-LS2-MS-ODP-OP-TC-TE-TM1-TP-V-VF-WSPF	481x200x261	5390	72	97

Europower **geluidsgedempte rental** stroomaggregaten met **Iveco watergekoelde** dieselmotor, Stage IIIA, 1500tpm, 50Hz, 4-takt**60kVA**

Artikel code	TYPE	Prijs in EURO (ex. BTW)	kVA max. (50Hz)	kVA cont.	Amp.		Motor IVECO (EU Stage)	Cil.	Elektronische toerentalregelaar	kW max.	cm³	Tank (l)	Verbr. @ 75% last (l/h)	Autonomie @ 75% last (h)	Batterij spanning (V)	Alternator	Versie	Afmetingen (cm)	kg	dB(A) @ 7m	LWA
		Alternator			1 - 230V	3 - 400V															
784106023	EPSR60TDE-3A	op aanvraag (LS)	66	60	87	87	NEF N45SM1F (NE - IIIA)	4	optie	60	4500	520	12.5	41.6	12	LSA42.3L9 AREP	B15-Amp3-AREP-AVR-BFT-DH-DSE-E1-Erpm-ES-FFPM-FH-FIA-FLM-GALV-h-Hz-LE-LFLS2-LS2-MS-ODP-OP-PC-PI-T+TC-TE-TM2-TP-V-VS-WSFP	285x110x206	1720	62	87
794106023	EPSR60TDE-3A	op aanvraag (MA)	66	60	87	87	NEF N45SM1F (NE - IIIA)	4	optie	60	4500	520	12.5	41.6	12	ECP32-2M/4	B15-Amp3-AVR-BFT-DH-DSE-E1-Erpm-ES-FFPM-FH-FIA-FLM-GALV-h-Hz-LE-LFLS2-MS-ODP-OP-PC-PI-T+TC-TE-TM2-TP-V-VS-WSFP	285x110x206	1787	62	87

Europower **geluidsgedempte rental** stroomaggregaten van 100 tot 250kVA met **Volvo watergekoelde** dieselmotor, Stage IIIA, 1500tpm, 50Hz, 4-takt**100 - 250kVA**

Artikel code	TYPE	Prijs in EURO (ex. BTW)	kVA max. (50Hz)	kVA cont.	Amp.		Motor VOLVO (EU Stage)	Cil.	Elektronische toerentalregelaar	kW max.	cm³	Tank (l)	Verbr. @ 75% last (l/h)	Autonomie @ 75% last (h)	Batterij spanning (V)	Alternator	Versie	Afmetingen (cm)	kg	dB(A) @ 7m	LWA
		Alternator			1 - 230V	3 - 400V															
781110023	EPSR100TDE-3A	op aanvraag (LS)	110	100	143	144	TAD551GE (NE - IIIA)	4	standaard	100	4760	520	21.2	24.5	24	LSA44.3S5 AREP	B15-Amp3-AREP-AVR-BFT-CLS-DH-DSE-E1-Erpm-ES-FFPM-FH-FIA-FLM-FPM-GALV-h-Hz-LE-LFLS2-LS2-MS-ODP-OP-PC-PI-T+TC-TE-TM2-TP-V-VS-WSFP	285x110x206	2047	68	93
791110023	EPSR100TDE-3A	op aanvraag (MA)	110	100	143	144	TAD551GE (NE - IIIA)	4	standaard	100	4760	520	21.2	24.5	24	ECP34-2S/4	B15-Amp3-AVR-BFT-CLS-DH-DSE-E1-Erpm-ES-FFPM-FH-FIA-FLM-FPM-GALV-h-Hz-LE-LFLS2-LS2-MS-ODP-OP-PC-PI-T+TC-TE-TM2-TP-V-VS-WSFP	285x110x206	2100	68	93
781115023	EPSR150TDE-3A	op aanvraag (LS)	165	150	217	217	TAD751GE (NE - IIIA)	6	standaard	145	7150	910	28	32.5	24	LSA44.3L10 AREP	B15-Amp3-AREP-AVR-BFT-CLS-DH-DSE-E1-Erpm-ES-FFPM-FH-FIA-FLM-FPM-GALV-h-Hz-LE-LFLS2-LS2-MS-ODP-OP-PC-PI-T+TC-TE-TM2-TP-V-VS-WSFP	329x118x221	2685	72	97
791115023	EPSR150TDE-3A	op aanvraag (MA)	165	150	217	217	TAD751GE (NE - IIIA)	6	standaard	145	7150	910	28	32.5	24	ECP34-2L/4	B15-Amp3-AVR-BFT-CLS-DH-DSE-E1-Erpm-ES-FFPM-FH-FIA-FLM-FPM-GALV-h-Hz-LE-LFLS2-LS2-MS-ODP-OP-PC-PI-T+TC-TE-TM2-TP-V-VS-WSFP	329x118x221	2725	72	97
781118023	EPSR180TDE-3A	op aanvraag (LS)	198	180	261	260	TAD752GE (NE - IIIA)	6	standaard	174	7150	1220	31	39.4	24	LSA46.3S2 AREP	B16-Amp3-AREP-AVR-BFT-CLS-DH-DSE-E1-Erpm-ES-FFPM-FH-FIA-FLM-FPM-GALV-h-Hz-LE-LFLS2-LS2-MS-ODP-OP-PC-PI-T+TC-TE-TM2-TP-V-VS-WSFP	360x123x256	2950	72	97
791118023	EPSR180TDE-3A	op aanvraag (MA)	198	180	261	260	TAD752GE (NE - IIIA)	6	standaard	174	7150	1220	31	39.4	24	ECO38-1SN/4	B16-Amp3-AVR-BFT-CLS-DH-DSE-E1-Erpm-ES-FFPM-FH-FIA-FLM-FPM-GALV-h-Hz-LE-LFLS2-MS-ODP-OP-PC-PI-T+TC-TE-TM2-TP-V-VS-WSFP	360x123x256	2950	72	97
781120023	EPSR200TDE-3A	op aanvraag (LS)	220	200	287	289	TAD753GE (NE - IIIA)	6	standaard	191	7150	1220	33.6	36.3	24	LSA46.3S3 AREP	B16-Amp3-AREP-AVR-BFT-CLS-DH-DSE-E1-Erpm-ES-FFPM-FH-FIA-FLM-FPM-GALV-h-Hz-LE-LFLS2-LS2-MS-ODP-OP-PC-PI-T+TC-TE-TM2-TP-V-VS-WSFP	360x123x256	3000	72	97
791120023	EPSR200TDE-3A	op aanvraag (MA)	220	200	287	289	TAD753GE (NE - IIIA)	6	standaard	191	7150	1220	33.6	36.3	24	ECO38-2S/4	B16-Amp3-AVR-BFT-CLS-DH-DSE-E1-Erpm-ES-FFPM-FH-FIA-FLM-FPM-GALV-h-Hz-LE-LFLS2-MS-ODP-OP-PC-PI-T+TC-TE-TM2-TP-V-VS-WSFP	360x123x256	3000	72	97
781125023	EPSR250TDE-3A	op aanvraag (LS)	275	250	361	361	TAD754GE (NE - IIIA)	6	standaard	239	7150	1220	43.4	28.1	24	LSA46.3S5 AREP	B16-Amp3-AREP-AVR-BFT-CLS-DH-DSE-E1-Erpm-ES-FFPM-FH-FIA-FLM-FPM-GALV-h-Hz-LE-LFLS2-LS2-MS-ODP-OP-PC-PI-T+TC-TE-TM2-TP-V-VS-WSFP	360x123x256	3320	72	97
791125023	EPSR250TDE-3A	op aanvraag (MA)	275	250	361	361	TAD754GE (NE - IIIA)	6	standaard	239	7150	1220	43.4	28.1	24	ECO38-1LN/4	B16-Amp3-AVR-BFT-CLS-DH-DSE-E1-Erpm-ES-FFPM-FH-FIA-FLM-FPM-GALV-h-Hz-LE-LFLS2-MS-ODP-OP-PC-PI-T+TC-TE-TM2-TP-V-VS-WSFP	360x123x256	3320	72	97

Europower **ultra-geluidsgedempte rental** stroomaggregaten van 130 tot 180kVA met **Volvo watergekoelde** dieselmotor, Stage IIIA, 1500tpm, 50Hz, 4-takt**130 - 180kVA**

Artikel code	TYPE	Prijs in EURO (ex. BTW)	kVA max. (50Hz)	kVA cont.	Amp.		Motor VOLVO (EU Stage)	Cil.	Elektronische toerentalregelaar	kW max.	cm³	Tank (l)	Verbr. @ 75% last (l/h)	Autonomie @ 75% last (h)	Batterij spanning (V)	Alternator	Versie	Afmetingen (cm)	kg	dB(A) @ 7m	LWA
		Alternator			1 - 230V	3 - 400V															
781113033	EPUS130TDE-3A	op aanvraag (LS)	143	130	187	188	TAD752GE (NE - IIIA)	6	standaard	174	7150	1220	23.8	51.3	24	LSA44.3M8 AREP	B15-Amp3-AREP-AVR-BFT-CLS-DH-DSE-E1-Erpm-ES-FFPM-FH-FIA-FLM-FPM-GALV-h-Hz-LE-LFLS2-LS2-MS-ODP-OP-PC-PI-T+TC-TE-TM2-TP-V-VF-VS-WSFP	360x123x256	3200	68	93
781115033	EPUS150TDE-3A	op aanvraag (LS)	165	150	217	217	TAD752GE (NE - IIIA)	6	standaard	174	7150	1220	28	43.6	24	LSA44.3L10 AREP	B15-Amp3-AREP-AVR-BFT-CLS-DH-DSE-E1-Erpm-ES-FFPM-FH-FIA-FLM-FPM-GALV-h-Hz-LE-LFLS2-LS2-MS-ODP-OP-PC-PI-T+TC-TE-TM2-TP-V-VF-VS-WSFP	360x123x256	3235	68	93
781118033	EPUS180TDE-3A	op aanvraag (LS)	198	180	261	260	TAD752GE (NE - IIIA)	6	standaard	174	7150	1220	31	39.4	24	LSA46.3S2 AREP	B16-Amp3-AREP-AVR-BFT-CLS-DH-DSE-E1-Erpm-ES-FFPM-FH-FIA-FLM-FPM-GALV-h-Hz-LE-LFLS2-LS2-MS-ODP-OP-PC-PI-T+TC-TE-TM2-TP-V-VF-VS-WSFP	360x123x256	3660	69	94

Europower **geluidsgedempte rental** stroomaggregaten met **Iveco watergekoelde** dieselmotor, Stage II, 1500rpm, 50Hz, 4-takt**60kVA**

Artikel code	TYPE	Prijs in EURO (ex. BTW)	kVA max. (50Hz)	kVA cont.	Amp.		Engine IVECO (EU Stage II)	Cil.	Elektronische toerentalregelaar	kW max.	cm³	Tank (l)	Verbr. @ 75% last (l/h)	Autonomie @ 75% last (h)	Batterij spanning (V)	Alternator	Versie	Afmetingen (cm)	kg	dB(A) @ 7m	LWA
		Alternator			1 ~ 230V	3 ~ 400V															
783106023	EPSR60TDE	27325 (LS)	66	60	87	87	NEF N45SM1A	4	optie	59	4500	520	10.2	51	12	LSA42.3L9 AREP	B15-Amp3-AREP-AVR-BFT-DH-DSE-E1-ES-FFPM-FH-FIA-FLM-GALV-h-Hz-LE-LFLS2-LS2-MS-ODP-OP-PC-PI-T-C-TE-TM2-TP-V-VS-WSFP	285x110x206	1720	62	87
793106023	EPSR60TDE	27980 (MA)	66	60	87	87	NEF N45SM1A	4	optie	59	4500	520	10.2	51	12	ECP32-2M/4	B15-Amp3-AVR-BFT-DH-DSE-E1-ES-FFPM-FH-FIA-FLM-GALV-h-Hz-LE-LFLS2-MS-ODP-OP-PC-PI-T+-TC-TE-TM2-TP-V-VS-WSFP	285x110x206	1787	62	87

Europower **geluidsgedempte rental** stroomaggregaten van 85 tot 250kVA met **Volvo watergekoelde** dieselmotor, Stage II, 1500rpm, 50Hz, 4-takt**85 - 250kVA**

Artikel code	TYPE	Prijs in EURO (ex. BTW)	kVA max. (50Hz)	kVA cont.	Amp.		Engine VOLVO (EU Stage II)	Cil.	Elektronische toerentalregelaar	kW max.	cm³	Tank (l)	Verbr. @ 75% last (l/h)	Autonomie @ 75% last (h)	Batterij spanning (V)	Alternator	Versie	Afmetingen (cm)	kg	dB(A) @ 7m	LWA
		Alternator			1 ~ 230V	3 ~ 400V															
780108523	EPSR85TDE	33780 (LS)	94	85	122	123	TAD530GE	4	optie	83	4760	520	14.5	35.9	12	LSA44.3S4 AREP	B15-Amp3-AREP-AVR-BFT-CLS-DH-DSE-E1-ES-FFPM-FH-FIA-FLM-FPM-GALV-h-Hz-LE-LFLS2-LS2-MS-ODP-OP-PC-PI-T-C-TE-TM2-TP-V-VS-WSFP	285x110x206	2037	70	95
790108523	EPSR85TDE	33210 (MA)	94	85	122	123	TAD530GE	4	optie	83	4760	520	14.5	35.9	12	ECP34-1S/4	B15-Amp3-AVR-BFT-CLS-DH-DSE-E1-ES-FFPM-FH-FIA-FLM-FPM-GALV-h-Hz-LE-LFLS2-MS-ODP-OP-PC-PI-T+-TC-TE-TM2-TP-V-VS-WSFP	285x110x206	2090	70	95
780110023	EPSR100TDE	34245 (LS)	110	100	143	144	TAD531GE	4	optie	96	4760	520	17.1	30.4	12	LSA44.3S5 AREP	B15-Amp3-AREP-AVR-BFT-CLS-DH-DSE-E1-ES-FFPM-FH-FIA-FLM-FPM-GALV-h-Hz-LE-LFLS2-LS2-MS-ODP-OP-PC-PI-T-C-TE-TM2-TP-V-VS-WSFP	285x110x206	2047	70	95
790110023	EPSR100TDE	33965 (MA)	110	100	152	144	TAD531GE	4	optie	96	4760	520	17.1	30.4	12	ECP34-2S/4	B15-Amp3-AVR-BFT-CLS-DH-DSE-E1-ES-FFPM-FH-FIA-FLM-FPM-GALV-h-Hz-LE-LFLS2-MS-ODP-OP-PC-PI-T+-TC-TE-TM2-TP-V-VS-WSFP	285x110x206	2100	70	95
780115023	EPSR150TDE	43060 (LS)	165	150	217	217	TAD731GE	6	optie	145	7150	910	25.7	35.4	12	LSA44.3L10 AREP	B15-Amp3-AREP-AVR-BFT-CLS-DH-DSE-E1-ES-FFPM-FH-FIA-FLM-FPM-GALV-h-Hz-LE-LFLS2-LS2-MS-ODP-OP-PC-PI-T-C-TE-TM2-TP-V-VS-WSFP	329x118x221	2608	72	97
790115023	EPSR150TDE	41685 (MA)	165	150	217	217	TAD731GE	6	optie	145	7150	910	25.7	35.4	12	ECP34-2L/4	B15-Amp3-AVR-BFT-CLS-DH-DSE-E1-ES-FFPM-FH-FIA-FLM-FPM-GALV-h-Hz-LE-LFLS2-MS-ODP-OP-PC-PI-T+-TC-TE-TM2-TP-V-VS-WSFP	329x118x221	2670	72	97
780118023	EPSR180TDE	48250 (LS)	198	180	261	260	TAD732GE	6	standaard	179	7150	1220	30.6	39.9	24	LSA46.3S2 AREP	B16-Amp3-AREP-AVR-BFT-CLS-DH-DSE-E1-Erpm-ES-FFPM-FH-FIA-FLM-FPM-GALV-h-Hz-LE-LFLS2-LS2-MS-ODP-OP-PC-PI-T-C-TE-TM2-TP-V-VS-WSFP	360x123x256	2950	72	97
790118023	EPSR180TDE	48600 (MA)	198	180	261	260	TAD732GE	6	standaard	179	7150	1220	30.6	39.9	24	ECO38-1SN/4	B16-Amp3-AVR-BFT-CLS-DH-DSE-E1-Erpm-ES-FFPM-FH-FIA-FLM-FPM-GALV-h-Hz-LE-LFLS2-MS-ODP-OP-PC-PI-T+-TC-TE-TM2-TP-V-VS-WSFP	360x123x256	2950	72	97
780120023	EPSR200TDE	51400 (LS)	220	200	287	289	TAD733GE	6	standaard	195	7150	1220	33.8	36.1	24	LSA46.3S3 AREP	B16-Amp3-AREP-AVR-BFT-CLS-DH-DSE-E1-Erpm-ES-FFPM-FH-FIA-FLM-FPM-GALV-h-Hz-LE-LFLS2-LS2-MS-ODP-OP-PC-PI-T-C-TE-TM2-TP-V-VS-WSFP	360x123x256	3000	72	97
790120023	EPSR200TDE	51140 (MA)	220	200	287	289	TAD733GE	6	standaard	195	7150	1220	33.8	36.1	24	ECO38-2S/4	B16-Amp3-AVR-BFT-CLS-DH-DSE-E1-Erpm-ES-FFPM-FH-FIA-FLM-FPM-GALV-h-Hz-LE-LFLS2-MS-ODP-OP-PC-PI-T+-TC-TE-TM2-TP-V-VS-WSFP	360x123x256	3000	72	97
780125023	EPSR250TDE	55465 (LS)	275	250	361	361	TAD734GE	6	standaard	239	7150	1220	41.9	29.1	24	LSA46.3S5 AREP	B16-Amp3-AREP-AVR-BFT-CLS-DH-DSE-E1-Erpm-ES-FFPM-FH-FIA-FLM-FPM-GALV-h-Hz-LE-LFLS2-LS2-MS-ODP-OP-PC-PI-T-C-TE-TM2-TP-V-VS-WSFP	360x123x256	3320	72	97
790125023	EPSR250TDE	54540 (MA)	275	250	361	361	TAD734GE	6	standaard	239	7150	1220	41.9	29.1	24	ECO38-1LN/4	B16-Amp3-AVR-BFT-CLS-DH-DSE-E1-Erpm-ES-FFPM-FH-FIA-FLM-FPM-GALV-h-Hz-LE-LFLS2-MS-ODP-OP-PC-PI-T+-TC-TE-TM2-TP-V-VS-WSFP	360x123x256	3320	72	97

Europower lasaggregaten met benzine- en dieselmotor, 3000rpm, 50Hz, 4-takt

170 - 400A

Artikel code	TYPE	Prijs in EURO (ex. BTW)	Amp.		Max. Ø elektrotrode (mm)	Alternator kVA cont.		Motor (EU Stage)	pk max.	kW max.	cm³	Tank (l)	Verbr. @ 75% last (l/h)	Autonomie @ 75% last (h)	Versie	Afmetingen (cm)	kg	dB(A) @ 7m	LWA	
		Alternator	@ 35% i.d.	@ 60% i.d.		1 ~ 230V	3 ~ 400V													
950001904	EP200X1	1795 (S)	200 AC	150 AC	4	5.4	-	Honda GX390 (V)	11.1	8.2	389	6.1	2.4	2.5	A-F-O-R-Th	83x55x60	90	72	97	Benzine
950002104	EP200X2	1955 (S)	200 DC	140 DC	4	4	-	Honda GX390 (V)	11.1	8.2	389	6.1	2.4	2.5	A-F-O-R-Th	83x55x60	90	72	97	
950002107	EP200X2-25	2560 (S)	200 DC	140 DC	4	4	-	Honda GX390 (V)	11.1	8.2	389	25	2.4	10.4	A-AC-F-FG-h-O-R-TM-V	80x58x63	115	71	96	
950002004	EP200X	2020 (S)	200 DC	150 DC	4	3.5	6.5	Honda GX390 (V)	11.1	8.2	389	6.1	2.4	2.5	B-F-O-R-Th	83x55x60	90	72	97	
950002008	EP200X-25	2645 (S)	200 DC	150 DC	4	3.5	6.5	Honda GX390 (V)	11.1	8.2	389	25	2.4	10.4	B-AC-F-FG-h-O-R-TM-V	80x58x63	115	71	96	
950002605	EP250XE	4575 (S)	250 DC	220 DC	5	3	8	Honda GX630 (V)	19	14	688	20	4.2	4.8	B17-E-F-FI2-FPm-h-O-TM	88x55x72	160	75	*	
950003105	EP300XE	4900 (S)	280 DC	220 DC	6	3	8	Honda GX690 (V)	20	15	688	20	5	4	B17-E-F-FI2-FPm-h-O-TM	88x55x72	164	75	*	
957004005	EP400XE	8020 (S)	350 DC	300 DC	6	4	10	B&S Vanguard 543477 (V)	28	21	895	20	6	3.3	B17-E1-F-FI2-FPm-h-OP-TM	120x64x72	210	77	*	
953011704	EP170DX1	2665 (S)	170 AC	150 AC	4	4.9	-	Yanmar L100V (V)	8.6	6.3	435	5.4	1.8	3	A-F-FG-R-Th	83x55x60	105	80	*	Luchtgekoeld
953011705	EP170DX1E	3135 (S)	170 AC	150 AC	4	4.9	-	Yanmar L100V (V)	8.6	6.3	435	5.4	1.8	3	A-E-F-FG-OL-R-Th	83x55x60	120	80	*	
953011804	EP180DX2	3775 (S)	180 DC	140 DC	4	4	-	Yanmar L100V (V)	8.6	6.3	435	5.4	1.8	3	A-F-FG-R-Th	83x55x60	110	80	*	
953011805	EP180DX2E	3245 (S)	180 DC	140 DC	4	4	-	Yanmar L100V (V)	8.6	6.3	435	5.4	1.8	3	A-E-F-FG-OL-R-Th	83x55x60	120	80	*	
953011904	EP180DX	2840 (S)	180 DC	150 DC	4	3.5	5.5	Yanmar L100V (V)	8.6	6.3	435	5.4	1.8	3	B-F-FG-R-Th	83x55x60	110	80	*	
953011905	EP180DXE	3315 (S)	180 DC	150 DC	4	3.5	5.5	Yanmar L100V (V)	8.6	6.3	435	5.4	1.8	3	B-E-F-FG-OL-R-Th	83x55x60	120	83	*	
955012004	EP200DX1	3430 (S)	200 AC	150 AC	4	5.4	-	Hatz 1B40U-4 (V)	9.7	7.1	462	5	1.9	2.6	A-F-R-Th	83x55x60	105	83	*	
955011505	EP200DX1E	4295 (S)	200 AC	150 AC	4	5.4	-	Hatz 1B40U-4 (V)	9.7	7.1	462	5	1.9	2.6	A-E-F-OP-R-Th	83x55x60	120	83	*	
955012104	EP200DX2	3540 (S)	200 DC	140 DC	4	4	-	Hatz 1B40U-4 (V)	9.7	7.1	462	5	1.9	2.6	A-F-R-Th	83x55x60	110	83	*	
955011405	EP200DX2E	4410 (S)	200 DC	140 DC	4	4	-	Hatz 1B40U-4 (V)	9.7	7.1	462	5	1.9	2.6	A-E-F-OP-R-Th	83x55x60	125	83	*	
955012204	EP220DX	3615 (S)	200 DC	150 DC	4	3.5	6.5	Hatz 1B40U-4 (V)	9.7	7.1	462	5	1.9	2.6	B-F-R-Th	83x55x60	120	83	*	
955011605	EP220DXE	4480 (S)	200 DC	150 DC	4	3.5	6.5	Hatz 1B40U-4 (V)	9.7	7.1	462	5	1.9	2.6	B-E-F-OP-R-Th	83x55x60	135	83	*	
951012305	EPS230DXE	8735 (S)	200 DC	150 DC	4	3.5	6.5	Kubota D722 (V)	15	11.3	719	58	2.9	20	B3-E1-ES-FG-FI4-FP-h-LE-MS-ODP-OP-TM-TP-V	138x64x80	350	65	90	Watergekoeld
951013005	EPS300DXE	10985 (S)	280 DC	220 DC	6	3	8	Kubota D1105 (V)	23	17	1123	63	3.5	18	B10-E1-ES-FG-FI4-FP-h-LE-MS-ODP-OP-TM-TP-V	150x64x90	460	67	92	
951014005	EPS400DXE	13610 (S)	400 DC	300 DC	6	4	10	Kubota V1505 (NE - IIIA)	36	27	1498	73	6.1	12	B10-E1-ES-FG-FI4-FP-h-LE-MS-ODP-OP-TM-TP-V	170x74x100	570	68	93	

De aggregaten met * zijn binnen de EU niet bestemd voor gebruik buitenshuis. Voor toepassingen van aggregaten binnenshuis of voor inbouw van aggregaten, gelieve ons te contacteren.

Europower **standaard en EN1 lasaggregaten** met Honda luchtgekoelde benzinemotor, 3000tpm, 50Hz, 4-takt

Artikel code	TYPE	Prijs in EURO (ex. BTW)	Amp.		Max. Ø elektrode (mm)	Alternator kVA cont.		Motor HONDA (EU Stage)	pk max.	kW max.	cm³	Tank (l)	Verbr. @75% last (l/h)	Autonomie @75% last (h)	Versie	Afmetingen (cm)	kg	dB(A) @ 7m	LWA
		Alternator	@35% i.d.	@60% i.d.		1 ~ 230V	3 ~ 400V												
950001904	EP200X1	1795 (S)	200 AC	150 AC	4	5.4	-	GX390 (V)	11.1	8.2	389	6.1	2.4	2.5	A-F-O-R-Th	83x55x60	90	72	97
SA0951894	EP200X1-EN1	1665 (S)	200 AC	150 AC	4	5.4	-	GX390 (V)	11.1	8.2	389	6.1	2.4	2.5	A-F-O-R-Th	83x55x60	90	75	*
950002104	EP200X2	1955 (S)	200 DC	140 DC	4	4	-	GX390 (V)	11.1	8.2	389	6.1	2.4	2.5	A-F-O-R-Th	83x55x60	90	72	97
SA0952094	EP200X2-EN1	1825 (S)	200 DC	140 DC	4	4	-	GX390 (V)	11.1	8.2	389	6.1	2.4	2.5	A-F-O-R-Th	83x55x60	90	75	*
950002004	EP200X	2020 (S)	200 DC	150 DC	4	3.5	6.5	GX390 (V)	11.1	8.2	389	6.1	2.4	2.5	B-F-O-R-Th	83x55x60	90	72	97
SA0951994	EP200X-EN1	1895 (S)	200 DC	150 DC	4	3.5	6.5	GX390 (V)	11.1	8.2	389	6.1	2.4	2.5	B-F-O-R-Th	83x55x60	90	75	*

LWA Alle stroomaggregaten met een LWA-waarde zijn CE-conform (machinerichtlijn, EMC-richtlijn, laagspanningsrichtlijn, CE-geluidsrichtlijn 2000/14/EC, Europese uitlaatgaswetgeving Stage V). Deze aggregaten zijn geschikt voor gebruik buitenshuis in de EU.

* = Aggregaten conform met alle CE-richtlijnen, behalve met de CE-geluidsrichtlijn 2000/14/EC. Deze aggregaten zijn niet bestemd voor gebruik buitenshuis in de EU. Voor toepassingen van aggregaten binnenshuis of voor inbouw van aggregaten in voertuigen, gelieve ons te contacteren.

OPTIES VOOR LUCHTGEKOELDE AGGREGATEN 3000rpm		Prijs in EURO (ex. BTW)
Nr.	Omschrijving	
1a	4-wielkit (2 tot 16kVA / tot max. 154kg)	85
1b	2-wielkit (2 tot 16kVA / tot max. 154kg)	140
1c	Toeslag voor luchtbanden per as voor optie 1a en 1b	15
2a	2-wielkit met luchtbanden 300mm voor EP16000E/EP18000E/EP20000E/EP20000TE/EP22000TE/EP25000TE	240
2b	2-wielkit met luchtbanden 250mm voor EPG10000/EPG12000TE/EPG12000E/EPG15000TE	545
3	4-wielkit met 4 zwenkwielen waarvan 2 met rem (alleen voor EPS modellen)	225
4a	2 hijsbeugels tot max. 100kg	105
4b	2 hijsogen (alleen voor EPS modellen)	115
5a	AVR-regeling (automatische spanningsregelaar) van 3 tot 8kVA	175
5b	AVR-regeling (automatische spanningsregelaar) van 10 tot 18kVA	310
6	Thermomagnetische beveiliging 1 x 230V	120
7	Thermomagnetische beveiliging 3 x 400V	185
8	Verliesstroomschakelaar, type A, 1 x 230V (30mA) (behalve voor EP3300-11)	200
9	Verliesstroomschakelaar, type A, 3 x 400V (30mA)	225
10	Aardingspin met 4 meter aardingskabel 16mm ²	45
11a	Isolatiebewaking "IB-Protector" 230V met thermomagnetische beveiliging	555
11b	Isolatiebewaking Bender IR423-D43-2, 230V, met thermomagnetische beveiliging	1020
12a	Isolatiebewaking "IB-Protector" 400V met thermomagnetische beveiliging	605
12b	Isolatiebewaking Bender IR423-D43-2, 400V, met thermomagnetische beveiliging	1085
13a	Ster-driehoekschakelaar 20A 230/400V, incl. CEE-stopcontact 16A 4P 230V (tot 8,5kVA standaard types, andere types op aanvraag)	515
13b	Ster-driehoekschakelaar 32A 230/400V, incl. CEE-stopcontact 32A 4P 230V (tot 16kVA standaard types, andere types op aanvraag)	655
14	Urenteller	120
15	Voltmeter	120
16	Volt- en Ampèremeter 1 x 230V	205
17	Volt-, Ampère- en frequentiemeter 1 x 230V	325
18	Voltmeter met omschakelaar en 3 Ampèremeters 3 x 400V	495
19	Voltmeter met omschakelaar, 3 Ampèremeters en frequentiemeter 3 x 400V	625
20	12 Volt DC (10A) batterijlader voor aggregaten tot 7kVA / 230V inclusief thermomagnetische beveiliging	160
21	Afstandsbediening 5m (Honda benzineaggregaten/elektrisch gestart) incl. optie 25	600
22	Afstandsbediening 5m (dieselaggregaten/elektrisch gestart) incl. optie 26	600
23	Afstandsbediening draadloos, tot 50m (benzine + diesel/elektrisch gestart) excl. optie 25/26	765
24	ECO-regeling (Automatisch Stationair Toerental) - types op aanvraag	op aanvraag
25	Elektrische choke (benzineaggregaten met Honda + B&S Vanguard motor/elektrisch gestart)	290
26a	Stopmagneet Hatz 1B-serie diesel/elektrisch gestart	340
26b	Stopmagneet Yanmar L70/100 diesel/elektrisch gestart	340
27	Manuele omschakelaar net/0/aggregaat 20A 4-polig, in plastic kast, los meegeleverd (10kVA 230V / 15kVA 400V)	75
28	Automatisch Start/Stop Systeem bij netuitval (tot 9kVA 230V of 17kVA 400V), met monofasige netcontrole, aangesloten volgens het TN-S stelsel, inclusief verliesstroomschakelaar en thermo-magnetische beveiliging, met 3m tussenkabel, exclusief optie 25/26 en 30, zonder standaard controlepaneel op aggregaat! Zie ook p.18	1290
29	Automatisch Start/Stop Systeem bij netuitval (tot 16kVA 230V of 31kVA 400V), met monofasige netcontrole, aangesloten volgens het TN-S stelsel, inclusief verliesstroomschakelaar en thermo-magnetische beveiliging, met 3m tussenkabel, exclusief optie 25/26 en 30, zonder standaard controlepaneel op aggregaat! Zie ook p.18	1635
30	Module "driefasen netcontrole" voor optie 28 en 29	250
31	Automatisch Start/Stop Systeem via extern contact (excl. optie 25/26). Zie ook p.18	695
32	Accuspanningsbewaking 12V (enkel te combineren met optie 31)	565
33	Automatisch Start/Stop Systeem bij inschakeling van een belasting (excl. optie 25/26)	1165
34	Oliecarterverwarming 100W - 230V	340
35	Kit jerrycan 20l met draagkorf en membraanpomp (GX270/390)	385
36	Grote tank (roestvrij staal) 11 liter (GX160/200) - 20 liter (GX270/390) in frame	435
37	Uitlaatverlenging 2m (incl. aansluitstuk voor uitlaat)	115
40	Set laskabels 25mm ² (2 x 5m) voor AC-lasaggregaten	125
41	Set laskabels 35mm ² (2 x 5m) voor DC-lasaggregaten tot 250A	150
42	Set laskabels 50mm ² (2 x 10m) voor DC-lasaggregaten tot 300A	280
43	Afdekzeil - beschermhoes - regenbescherming (rood - tot 16kVA open frame standaardtypes)	op aanvraag
44	Olieaflaatspomp (alleen voor EPS modellen)	225
45	Europower Sirometer (mechanische toerenteller - frequentiemeter) voor dienst na verkoop	18
46	T-shirt Europower	6

Andere opties op aanvraag

OPTIES VOOR STROOMAGGREGATEN MET WATERGEKOELDE KUBOTA MOTOR		Prijs in EURO (ex. BTW)
Nr.	Omschrijving	
100	Aanhanger voor New Boy EPS73DE/EP83TDE/EP103DE/EP113TDE/EP230DXE (enkelas, niet geremd)	1405
101	Aanhanger geremd voor EPS183TDE/EP300DXE/EP243TDE/EP400DXE/EP14TDE/EP20TDE/EP20TDE (enkelas)	2680
102a	Aanhanger geremd voor EPS20TDE/EP34TDE/EP44TDE (dubbelaas)	2995
102b	Aanhanger geremd voor EPSR34TDE/EP44TDE (dubbelaas)	3365
103	4-wielkit voor stroomaggregaten New Boy	525
104	Kit heftruckvoorziening (voor aggregaten van 7 tot 44kVA)	190
105a	Grote brandstoftank voor New Boy met motor Z482 (53 liter) / D722 + D902 (58 liter)	245
105b	Grote brandstoftank 150 liter, met lekbak, voor EPS8DE/EP9TDE/EP163DE/EP183TDE/EP300DXE	2105
105c	Grote brandstoftank 400 liter, met lekbak, voor alle "EPS" TYPES tot 44kVA	3095
105d	Brandstoftank 258 liter (72h bij vollast) voor EPSR11-3TDE	1195
105e	Brandstoftank 368 liter (72h bij vollast) voor EPSR20TDE	1445
105f	Brandstoftank 732 liter (72h bij vollast) voor EPSR34TDE/EP44TDE/EPUS20TDE	1700
106a	Driewegkranen voor aansluiting externe brandstoftank, snelkoppelingen inbegrepen	430
106b	Zwaardere dieselpomp 12V DC (enkel in combinatie met optie 106a)	315
107a	Minimum brandstofniveau-schakelaar met controlelamp	105
107b	Vloestofniveau-schakelaar (alarm) in chassis (opvangbak) voor EPSR11-3TDE, EPSR20TDE/EP34TDE/EP44TDE	115
108a	Leroy Somer LSA40 en LSA42.3 alternatorbescherming "systeem 4" voor zeer industriële omgeving, maritieme omgeving en kustregio zonder waterprojecties, relatieve vochtigheidsgraad > 95% (voor EP(S)(R)20/34/44TDE)	380
108b	Leroy Somer LSA40 en LSA42.3 alternatorbescherming "systeem 6" voor corrosieve industriële omgeving, maritieme omgeving en kustregio met waterprojecties, relatieve vochtigheidsgraad > 95% (voor EP(S)(R)20/34/44TDE)	1245
108c	Glasvezelwikkling (25% vermogenverlies) voor LSA40 en LSA42.3	op aanvraag
109	Acculader DSE9150 12V 3A (inclusief 230V mannelijk stopcontact in het controlepaneel) voor EPSR11-3TDE, EPSR20TDE/EP34TDE/EP44TDE	195
110	Schakelaar accu aan/uit	230
111a	Isolatiebewaking "IB-Protector"	490
111b	Isolatiebewaking Bender IR423-D43-2	750
111c	Isolatiebewaking Bender ISORW425-D4W-4 (voor gevoelige apparatuur met frequentiegestuurde aandrijvingen)	1605
111d	Verliesstroomschakelaar (tot 24kVA) type B, 40A, 30mA, 4-polig (183004440)	485
111e	Verliesstroomschakelaar (tot 40kVA) type B, 63A, 30mA, 4-polig (183004463)	895
112	Ampèremeter	65
113	Frequentiemeter	110
114	Voltmeteromschakelaar	120
115	Afstandsbediening 5m (alle types tot 24kVA)	315
116	Afstandsbediening voor EPS30DE/EP34TDE/EP44TDE/EP11-3TDE/EP20TDE/EP34TDE/EP44TDE, kabel niet inbegrepen	70
117a	Afstandsbediening, draadloos, tot 50m (alle types tot 24kVA)	765
117b	Afstandsbediening, draadloos, tot 50m (voor EPS30DE/EP34TDE/EP44TDE/EP11-3TDE/EP20TDE/EP34TDE/EP44TDE)	285
118	Ster-drievoorschakelaar 32A 230/400V (tot 14kVA), (incl. CEE-stopcont. 32A 4P 230V)	655
119	Ster-drievoorschakelaar 63A 230/400V (tot 24kVA), (incl. CEE-stopcont. 63A 4P 230V)	965
120	ECO-regeling (Automatisch Stationair Toerental) - types op aanvraag	op aanvraag
121a	Manuele omschakelaar net/0/aggreeaat 32A 4-polig, in plastic kast, los meegeleverd	145
121b	Manuele omschakelaar net/0/aggreeaat 63A 4-polig, in plastic kast, los meegeleverd	280
121c	Manuele omschakelaar net/0/aggreeaat 100A 4-polig, in plastic kast, los meegeleverd	495
123	Automatisch Start/Stop Systeem bij netuitval (tot 9kVA 230V of 17kVA 400V), met monofasige netcontrole, aangesloten volgens het TN-S stelsel, inclusief verliesstroomschakelaar en thermo-magnetische beveiliging, met 3m tussenkabel, excl. optie 130, zonder standaard controlepaneel op aggregaat! Zie ook p.18	1290
124	Automatisch Start/Stop Systeem bij netuitval (tot 16kVA 230V of 31kVA 400V), met monofasige netcontrole, aangesloten volgens het TN-S stelsel, inclusief verliesstroomschakelaar en thermo-magnetische beveiliging, met 3m tussenkabel, excl. optie 130, zonder standaard controlepaneel op aggregaat! Zie ook p.18	1635
125	Automatisch Start/Stop Systeem bij netuitval (tot 22kVA 230V of 42kVA 400V), met monofasige netcontrole, aangesloten volgens het TN-S stelsel, inclusief verliesstroomschakelaar en thermo-magnetische beveiliging, met 3m tussenkabel, excl. optie 130, zonder standaard controlepaneel op aggregaat! Zie ook p.18	1820
126	Automatisch Start/Stop Systeem bij netuitval (tot 46kVA 230V of 87kVA 400V), met monofasige netcontrole, aangesloten volgens het TN-S stelsel, inclusief verliesstroomschakelaar en thermo-magnetische beveiliging, met 3m tussenkabel, excl. optie 130, zonder standaard controlepaneel op aggregaat! Zie ook p.18	2415
127	Remote monitoring (web-based control) door DSE890 module met behulp van laptop / PC / smartphone / tablet (voor EPS30DE/EP34TDE/EP44TDE/EP11-3TDE/EP20TDE/EP34TDE/EP44TDE)	870
128	GSM/GPS 4G antenne voor optie 127	165
130	Module voor driefasen netcontrole voor optie 123, 124, 125 en 126	250
131a	Automatisch Start/Stop Systeem met PDM1 of DSE3110 via extern contact. Zie ook p.18	695
131b	Automatisch Start/Stop Systeem met DSE4520 via extern contact.	865
132	Accuspanningsbewaking 12V (enkel te combineren met optie 131)	565
133	Automatisch Start/Stop Systeem bij inschakeling van een belasting	1165
134	Oliecarterpanverwarming 230V	350
135	Koelwaterverwarming voor aggregaten met Z482/D722/D902/D1105/V1505/D1703/V2203/V3300/V3800DIT motor	385
136a	Minimum expansievat-koelwaterniveau-schakelaar	120
136b	Minimum niveauschakelaar voor koelvloeistof radiator	260
136c	Automatisch olieniveaувулssystem (Murphy LM500-TF), olietank inbegrepen (voor EPSR20TDE/EP34TDE/EP44TDE)	1550
137	Vonkenvangsers (ATEX gekeurd of niet-ATEX gekeurd)	op aanvraag
138	Chalwyn klep (luchtinlaatafsluitklep)	op aanvraag
139	Set laskabels 35mm ² (2 x 5m) voor lasaggregaat EPS230DXE	150
140	Set laskabels 50mm ² (2 x 10m) voor lasaggregaat EPS230DXE, EPS300DXE en EPS400DXE	280
141a	Speciale RAL-kleur voor EPS / EPSR-versies (geluidsgedempt)	265
141b	Extra epoxy primer vóór polyester toplaag, voor EPS / EPSR / EPUS-versies (geluidsgedempt)	op aanvraag

Andere opties op aanvraag

OPTIES VOOR EP OPEN STROOMAGGREGATEN MET WATERGEKOELDE IVECO / VOLVO MOTOR			Prijs in EURO (ex. BTW)
Nr.	Omschrijving		
301a	Leroy Somer LSA44.3 alternatorbescherming "systeem 4" voor zeer industriële omgeving, maritieme omgeving en kustregio zonder waterprojecties, relatieve vochtigheidsgraad > 95% (voor EP85/100/130/150TDE)		380
301b	Leroy Somer LSA46.2 alternatorbescherming "systeem 4" voor zeer industriële omgeving, maritieme omgeving en kustregio zonder waterprojecties, relatieve vochtigheidsgraad > 95% (voor EP180/200/250/275/325TDE)		700
302a	Leroy Somer LSA44.3 alternatorbescherming "systeem 6" voor corrosieve industriële omgeving, maritieme omgeving en kustregio met waterprojecties, relatieve vochtigheidsgraad > 95% (voor EP85/100/130/150TDE)		1245
302b	Leroy Somer LSA46.2 alternatorbescherming "systeem 6" voor corrosieve industriële omgeving, maritieme omgeving en kustregio met waterprojecties, relatieve vochtigheidsgraad > 95% (voor EP180/200/250/275/325TDE)		1955
303	Glasvezelwikkeling (25% vermogenverlies) voor LSA44.3 en LSA46.2		op aanvraag
304a	Anti-condensatie weerstand in LSA44.3 alternator (voor EP85/100/130/150TDE)		315
304b	Anti-condensatie weerstand in LSA46.2 alternator (voor EP180/200/250/275/325TDE)		330
305	60Hz versie		op aanvraag
306	Ventilator met visco-koppeling voor EP180/200/250TDE-3A (variabel ventilatortoerental afhankelijk van koelwatertemperatuur)		2205
307a	Elektronische toerentalregelaar "GAC" voor EP60TDE		1525
307b	Elektronische toerentalregelaar "EDC4" voor EP85TDE/EP100TDE/EP130TDE/EP150TDE (Stage II)		825
308a	24V startstelsysteem voor EP85TDE / EP100TDE / EP130TDE / EP150TDE (Stage II)		410
308b	12V startstelsysteem voor EP180TDE / EP200TDE (Stage II)		110
309	Afstandsbediening, draadloos, tot 50m		285
210	Kit heftruckvoorziening (2 openingen) voor open stroomaggregaten van 60 tot 325kVA		245
211	Hijsgogen		op aanvraag
312a	Korting voor versie zonder tank		op aanvraag
212b1	Brandstoftank 535 liter voor EP315/410TDE		1235
212b2	Brandstoftank 722 liter voor EP500/600TDE		1365
312b3	Grotere brandstoftanks		op aanvraag
312c	Automatisch vulstelsysteem voor brandstoftank (voor externe brandstoftank)		op aanvraag
313	Driewegkranen voor aansluiting op externe brandstoftank, met snelkoppelingen		430
214	Automatisch olieniveaувulstelsysteem (Murphy LM500-TF)		op aanvraag
315a	Batterijlader DSE9150 12V 3A (inclusief 230V mannelijk stopcontact in het controlepaneel)		195
315b	Batterijlader DSE9255 24V 5A (inclusief 230V mannelijk stopcontact in het controlepaneel)		260
216	Minimum-brandstofniveaуcontact		90
317	Schakelaar accu aan/uit		230
218	Verliesstroomschakelaar, type A, (30-350mA / 0-10s.)		265
220	Elektrische brandstofniveaумeter (analoog instrument) met sensor		130
221	Elektrische koelwatertemperatuurmeter (analoog instrument) met sensor		135
222	Elektrische oliedrukmeter (analoog instrument) met sensor		185
323a	Manuele omschakelaar net/0/aggregaat 160A 4-polig, in metalen kast, los meegeleverd		670
323c	Manuele omschakelaar net/0/aggregaat 250A 4-polig, in metalen kast, los meegeleverd		885
323e	Manuele omschakelaar net/0/aggregaat 400A 4-polig, in metalen kast, los meegeleverd		1060
323g	Manuele omschakelaar net/0/aggregaat 800A 4-polig, in metalen kast, los meegeleverd		2180
324a	Extern automatisch start/stop paneel bij netuitval met gemotoriseerde schakelaar 1-0-2, 87kVA/125A/400V, met DSE4520 en batterijlader. Met verliesstroomschakelaar en thermomagnetische beveiliging op het aggregaat. Zonder kabels tussen paneel en aggregaat.		1965
324b	Extern automatisch start/stop paneel bij netuitval met gemotoriseerde schakelaar 1-0-2, 111kVA/160A/400V, met DSE4520 en batterijlader. Met verliesstroomschakelaar en thermomagnetische beveiliging op het aggregaat. Zonder kabels tussen paneel en aggregaat.		2210
324d	Extern automatisch start/stop paneel bij netuitval met gemotoriseerde schakelaar 1-0-2, 173kVA/250A/400V, met DSE4520 en batterijlader. Met verliesstroomschakelaar en thermomagnetische beveiliging op het aggregaat. Zonder kabels tussen paneel en aggregaat.		2515
324e	Extern automatisch start/stop paneel bij netuitval met gemotoriseerde schakelaar 1-0-2, 277kVA/400A/400V, met DSE4520 en batterijlader. Met verliesstroomschakelaar en thermomagnetische beveiliging op het aggregaat. Zonder kabels tussen paneel en aggregaat.		2920
324f	Extern automatisch start/stop paneel bij netuitval met gemotoriseerde schakelaar 1-0-2, 436kVA/630A/400V, met DSE4520 en batterijlader. Met verliesstroomschakelaar en thermomagnetische beveiliging op het aggregaat. Zonder kabels tussen paneel en aggregaat.		op aanvraag
324g	Extern automatisch start/stop paneel bij netuitval met gemotoriseerde schakelaar 1-0-2, 554kVA/800A/400V, met DSE4520 en batterijlader. Met verliesstroomschakelaar en thermomagnetische beveiliging op het aggregaat. Zonder kabels tussen paneel en aggregaat.		op aanvraag
324h	Extern automatisch start/stop paneel bij netuitval met gemotoriseerde schakelaar 1-0-2, 692kVA/1000A/400V, met DSE4520 en batterijlader. Met verliesstroomschakelaar en thermomagnetische beveiliging op het aggregaat. Zonder kabels tussen paneel en aggregaat.		op aanvraag
325a	Remote monitoring (web-based control) door DSE890 module met behulp van laptop / PC / smartphone / tablet		870
325b	GSM/GPS 4G antenne voor optie 225a		165
326	Parallelwerking voor aggregaten, met of zonder net		op aanvraag
327	Voorverwarmer luchtinlaat 12V of 24V/3kW voor Volvo motor TAD5xx/7xx/13xx/16xxGE		555
328	Oliecarterpanverwarming 230V		340
NEW	329	Koelwaterverwarming 230V/1500W (met thermostaat 12V) voor aggregaten met Iveco motor NEF N45SM1	765
329a	Koelwaterverwarming 230V/600W (met thermostaat 12V) voor aggregaten met Volvo motor TAD530-733GE		510
329b	Koelwaterverwarming 230V/600W (met thermostaat 24V) voor aggregaten met Volvo motor TAD5x0-7x3GE		520
329c	Koelwaterverwarming 230V/600W (met thermostaat) voor aggregaten met Volvo motor TAD7x4GE		390
330	Brandstoffilterverwarming 12V of 24 V (met thermostaat)		op aanvraag
231	Verlengingen uitlaatbuis		op aanvraag
332a	Vonkenvangers (ATEX gekeurd of niet-ATEX gekeurd)		op aanvraag
332b	Chalwyn klep (luchtinlaatafsluitklep)		op aanvraag
234	Speciale RAL-kleur voor EP-versies		265
335	Kit met reserve onderhoudsonderdelen		op aanvraag

Andere opties op aanvraag

OPTIES VOOR EPS GELUIDSGEDEMPTE STROOMAGGREGATEN MET WATERGEKOELDE IVECO / VOLVO MOTOR			Prijs in EURO (ex. BTW)
Nr.	Omschrijving		
	301a	Leroy Somer LSA44.3 alternatorbescherming "systeem 4" voor zeer industriële omgeving, maritieme omgeving en kustregio zonder waterprojecties, relatieve vochtigheidsgraad > 95% (voor EPS85/100/130/150TDE)	380
	301b	Leroy Somer LSA46.2 alternatorbescherming "systeem 4" voor zeer industriële omgeving, maritieme omgeving en kustregio zonder waterprojecties, relatieve vochtigheidsgraad > 95% (voor EPS180/200/250TDE)	700
	302a	Leroy Somer LSA44.3 alternatorbescherming "systeem 6" voor corrosieve industriële omgeving, maritieme omgeving en kustregio met waterprojecties, relatieve vochtigheidsgraad > 95% (voor EPS85/100/130/150TDE)	1245
	302b	Leroy Somer LSA46.2 alternatorbescherming "systeem 6" voor corrosieve industriële omgeving, maritieme omgeving en kustregio met waterprojecties, relatieve vochtigheidsgraad > 95% (voor EPS180/200/250TDE)	1955
	303	Glasvezelwikkeling (25% vermogenverlies) voor LSA44.3 en LSA46.2	op aanvraag
	304a	Anti-condensatie weerstand in LSA44.3 alternator (voor EPS85/100/130/150TDE)	315
	304b	Anti-condensatie weerstand in LSA46.2 alternator (voor EPS180/200/250TDE)	330
	305	60Hz versie	op aanvraag
	306	Ventilator met visco-koppeling voor EPS180/200/250TDE-3A (variabel ventilatortoerental afhankelijk van koelwatertemperatuur)	2205
	307a	Elektronische toerentalregelaar GAC voor EPS60TDE	1525
	307b	Elektronische toerentalregelaar EDC4 voor EPS85TDE / EPS100TDE / EPS130TDE / EPS150TDE (Stage II)	825
	308a	24V startsysteem voor EPS85TDE / EPS100TDE / EPS130TDE / EPS150TDE (Stage II)	410
	308b	12V startsysteem voor EPS180TDE / EPS200TDE (Stage II)	110
	309	Afstandsbediening, draadloos, tot 50m	285
	310	Kit heftruckvoorziening (4 openingen) voor EPS stroomaggregaten van 60 tot 250kVA	610
	311	Vloestofniveauschakelaar (alarm) in chassis (opvangbak)	115
	312a	Korting voor versie zonder tank	op aanvraag
	312b3	Grotere brandstoftanks	op aanvraag
	312c	Automatisch vulsysteem voor brandstoftank (voor externe brandstoftank)	op aanvraag
	313	Driewegkranen voor aansluiting op externe brandstoftank, met snelkoppelingen	430
	314	Automatisch olieniveausulsysteem (Murphy LM500-TF), olietank inbegrepen	1550
	315a	Batterijlader DSE9150 12V 3A (inclusief 230V mannelijk stopcontact in het controlepaneel)	195
	315b	Batterijlader DSE9255 24V 5A (inclusief 230V mannelijk stopcontact in het controlepaneel)	260
	317	Schakelaar accu aan/uit	230
	318a	Verliesstroomschakelaar BENDER type B, RCMA423-D-2 (met meettransformator) voor 100kVA	1210
	318b	Verliesstroomschakelaar BENDER type B, RCMA423-D-2 (met meettransformator) voor 250kVA	1360
	318c	Verliesstroomschakelaar BENDER type B, RCMA423-D-2 (met meettransformator) voor 600kVA	1885
	319a	Isolatiebewaking Bender IR423-D43-2	360
NEW	319b	Isolatiebewaking Bender ISORW425-D4W-4 (voor gevoelige apparatuur met frequentiegestuurde aandrijvingen)	1080
	321	Elektrische koelwater temperatuurmeter (analoog instrument) met sensor	135
	322	Elektrische oliedrukmeter (analoog instrument) met sensor	185
	323a	Manuele omschakelaar net/0/aggreeaat 160A 4-polig, in metalen kast, los meegeleverd	670
	323c	Manuele omschakelaar net/0/aggreeaat 250A 4-polig, in metalen kast, los meegeleverd	885
	323e	Manuele omschakelaar net/0/aggreeaat 400A 4-polig, in metalen kast, los meegeleverd	1060
	323g	Manuele omschakelaar net/0/aggreeaat 800A 4-polig, in metalen kast, los meegeleverd	2180
	324	Automatisch Start/Stop Systeem bij netuitval (tot EPS250TDE) geïntegreerd in het aggregaat in plaats van het standaard controlepaneel	op aanvraag
	324a	Extern automatisch start/stop paneel bij netuitval met gemotoriseerde schakelaar 1-0-2, 87kVA/125A/400V, met DSE4520 en batterijlader. Met verliesstroomschakelaar en thermomagnetische beveiliging op het aggregaat. Zonder kabels tussen paneel en aggregaat.	1965
	324b	Extern automatisch start/stop paneel bij netuitval met gemotoriseerde schakelaar 1-0-2, 111kVA/160A/400V, met DSE4520 en batterijlader. Met verliesstroomschakelaar en thermomagnetische beveiliging op het aggregaat. Zonder kabels tussen paneel en aggregaat.	2210
	324d	Extern automatisch start/stop paneel bij netuitval met gemotoriseerde schakelaar 1-0-2, 173kVA/250A/400V, met DSE4520 en batterijlader. Met verliesstroomschakelaar en thermomagnetische beveiliging op het aggregaat. Zonder kabels tussen paneel en aggregaat.	2515
	324e	Extern automatisch start/stop paneel bij netuitval met gemotoriseerde schakelaar 1-0-2, 277kVA/400A/400V, met DSE4520 en batterijlader. Met verliesstroomschakelaar en thermomagnetische beveiliging op het aggregaat. Zonder kabels tussen paneel en aggregaat.	2920
	324f	Extern automatisch start/stop paneel bij netuitval met gemotoriseerde schakelaar 1-0-2, 436kVA/630A/400V, met DSE4520 en batterijlader. Met verliesstroomschakelaar en thermomagnetische beveiliging op het aggregaat. Zonder kabels tussen paneel en aggregaat.	op aanvraag
	324g	Extern automatisch start/stop paneel bij netuitval met gemotoriseerde schakelaar 1-0-2, 554kVA/800A/400V, met DSE4520 en batterijlader. Met verliesstroomschakelaar en thermomagnetische beveiliging op het aggregaat. Zonder kabels tussen paneel en aggregaat.	op aanvraag
	324h	Extern automatisch start/stop paneel bij netuitval met gemotoriseerde schakelaar 1-0-2, 692kVA/1000A/400V, met DSE4520 en batterijlader. Met verliesstroomschakelaar en thermomagnetische beveiliging op het aggregaat. Zonder kabels tussen paneel en aggregaat.	op aanvraag
	325a	Remote monitoring (web-based control) door DSE890 module met behulp van laptop / PC / smartphone / tablet	870
	325b	GSM/GPS 4G antenne voor optie 325a	165
	326	Parallelwerking voor aggregaten, met of zonder net	op aanvraag
	327	Voorverwarmer luchtinlaat 12V of 24V/3kW voor mechanische Volvo motor TAD5xx/7xx/13xx/16xxGE	555
	328	Oliecarterpanverwarming 230V	340
NEW	329	Koelwaterverwarming 230V/1500W (met thermostaat 12V) voor aggregaten met Iveco motor NEF N45SM1	765
	329a	Koelwaterverwarming 230V/600W (met thermostaat 12V) voor aggregaten met Volvo motor TAD530-733GE	510
	329b	Koelwaterverwarming 230V/600W (met thermostaat 24V) voor aggregaten met Volvo motor TAD530-733GE	520
	329c	Koelwaterverwarming 230V/600W (met thermostaat) voor aggregaten met Volvo motor TAD734GE	390
	330	Brandstoffilterverwarming 12V of 24 V (met thermostaat)	op aanvraag
	332a	Vonkenvangers (ATEX gekeurd of niet-ATEX gekeurd)	op aanvraag
	332b	Chalwyn klep (luchtinlaatafsluitklep)	op aanvraag
	334a	Speciale RAL-kleur voor EPS-versies	265
	334b	Extra epoxy primer vóór polyester toplaag, voor EPS / EPSR-versies (geluidsgedempt)	op aanvraag
	335	Kit met reserve onderhoudsonderdelen	op aanvraag

Andere opties op aanvraag

OPTIES VOOR EPSR GELUIDSGEDEMPTE RENTAL STROOMAGGREGATEN MET WATERGEKOELDE IVECO / VOLVO MOTOR		Prijs in EURO (ex. BTW)
Nr.	Omschrijving	
	301a Leroy Somer LSA44.3 alternatorbescherming "systeem 4" voor zeer industriële omgeving, maritieme omgeving en kustregio zonder waterprojecties, relatieve vochtigheidsgraad > 95% (voor EPSR85/100/130/150TDE)	380
	301b Leroy Somer LSA46.2 alternatorbescherming "systeem 4" voor zeer industriële omgeving, maritieme omgeving en kustregio zonder waterprojecties, relatieve vochtigheidsgraad > 95% (voor EPSR180/200/250TDE)	700
	302a Leroy Somer LSA44.3 alternatorbescherming "systeem 6" voor corrosieve industriële omgeving, maritieme omgeving en kustregio met waterprojecties, relatieve vochtigheidsgraad > 95% (voor EPSR85/100/130/150TDE)	1245
	302b Leroy Somer LSA46.2 alternatorbescherming "systeem 6" voor corrosieve industriële omgeving, maritieme omgeving en kustregio met waterprojecties, relatieve vochtigheidsgraad > 95% (voor EPSR180/200/250TDE)	1955
	303 Glasvezelwikkeling (25% vermogenverlies) voor LSA44.3 en LSA46.2	op aanvraag
	304a Anti-condensatie weerstand in LSA44.3 alternator (voor EPSR85/100/130/150TDE)	315
	304b Anti-condensatie weerstand in LSA46.2 alternator (voor EPSR180/200/250TDE)	330
	305 60Hz versie	op aanvraag
	306 Ventilator met visco-koppeling voor EPSR180/200/250TDE-3A (variabel ventilatoroerental afhankelijk van koelwatertemperatuur)	2205
	307a Elektronische toerentalregelaar GAC voor EPSR60TDE	1525
	307b Elektronische toerentalregelaar EDC4 voor EPSR85TDE / EPSR100TDE / EPSR130TDE / EPSR150TDE (Stage II)	825
	308a 24V startsysteem voor EPSR85TDE / EPSR100TDE / EPSR130TDE / EPSR150TDE (Stage II)	410
	308b 12V startsysteem voor EPSR180TDE / EPSR200TDE (Stage II)	110
	309 Afstandsbediening, draadloos, tot 50m	285
	311 Vloeistofniveauschakelaar (alarm) in chassis (opvangbak)	115
	312a Korting voor versie zonder tank	op aanvraag
	312b3 Grotere brandstoftanks	op aanvraag
	312c Automatisch vulsysteem voor brandstoftank (voor externe brandstoftank)	op aanvraag
	313 Driewegkranen voor aansluiting op externe brandstoftank, met snelkoppelingen	430
	314 Automatisch olieniveaувulsysteem (Murphy LM500-TF), olietank inbegrepen	1550
	315a Batterijlader DSE9150 12V 3A (inclusief 230V mannelijk stopcontact in het controlepaneel)	195
	315b Batterijlader DSE9255 24V 5A (inclusief 230V mannelijk stopcontact in het controlepaneel)	260
	317 Schakelaar accu aan/uit	230
	318a Verliesstroomschakelaar BENDER type B, RCMA423-D-2 (met meettransformator) voor 100kVA	1210
	318b Verliesstroomschakelaar BENDER type B, RCMA423-D-2 (met meettransformator) voor 250kVA	1360
	318c Verliesstroomschakelaar BENDER type B, RCMA423-D-2 (met meettransformator) voor 600kVA	1885
	319a Isolatiebewaking Bender IR423-D43-2	360
NEW	319b Isolatiebewaking Bender ISORW425-D4W-4 (voor gevoelige apparatuur met frequentiegestuurde aandrijvingen)	1080
	321 Elektrische koelwatertemperatuurmeter (analoog instrument) met sensor	135
	322 Elektrische oliedrukmeter (analoog instrument) met sensor	185
	323a Manuele omschakelaar net/0/aggreeaat 160A 4-polig, in metalen kast, los meegeleverd	670
	323c Manuele omschakelaar net/0/aggreeaat 250A 4-polig, in metalen kast, los meegeleverd	885
	323e Manuele omschakelaar net/0/aggreeaat 400A 4-polig, in metalen kast, los meegeleverd	1060
	323g Manuele omschakelaar net/0/aggreeaat 800A 4-polig, in metalen kast, los meegeleverd	2180
	324 Automatisch Start/Stop Systeem bij netuitval (tot EPSR250TDE) geïntegreerd in het aggregaat in plaats van het standaard controlepaneel	op aanvraag
	424a Extern automatisch start/stop paneel bij netuitval met gemotoriseerde schakelaar 1-0-2, 87kVA/125A/400V, met DSE4520 en batterijlader. Met verliesstroomschakelaar en thermomagnetische beveiliging op het aggregaat. Zonder kabels tussen paneel en aggregaat.	1435
	424b Extern automatisch start/stop paneel bij netuitval met gemotoriseerde schakelaar 1-0-2, 111kVA/160A/400V, met DSE4520 en batterijlader. Met verliesstroomschakelaar en thermomagnetische beveiliging op het aggregaat. Zonder kabels tussen paneel en aggregaat.	1660
	424d Extern automatisch start/stop paneel bij netuitval met gemotoriseerde schakelaar 1-0-2, 173kVA/250A/400V, met DSE4520 en batterijlader. Met verliesstroomschakelaar en thermomagnetische beveiliging op het aggregaat. Zonder kabels tussen paneel en aggregaat.	2115
	424e Extern automatisch start/stop paneel bij netuitval met gemotoriseerde schakelaar 1-0-2, 277kVA/400A/400V, met DSE4520 en batterijlader. Met verliesstroomschakelaar en thermomagnetische beveiliging op het aggregaat. Zonder kabels tussen paneel en aggregaat.	2575
	325a Remote monitoring (web-based control) door DSE890 module met behulp van laptop / PC / smartphone / tablet	870
	325b GSM/GPS 4G antenne voor optie 425a	165
	326 Parallelwerking voor aggregaten, met of zonder net	op aanvraag
	327 Voorverwarmer luchtinlaat 12V of 24V/3kW voor mechanische Volvo motor TAD5xx/7xx/13xx/16xxGE	555
	328 Oliecarterpanverwarming 230V	340
NEW	329 Koelwaterverwarming 230V/1500W (met thermostaat 12V) voor aggregaten met Iveco motor NEF N45SM1	765
	329a Koelwaterverwarming 230V/600W (met thermostaat 12V) voor aggregaten met Volvo motor TAD530-733GE	510
	329b Koelwaterverwarming 230V/600W (met thermostaat 24V) voor aggregaten met Volvo motor TAD530-733GE	520
	329c Koelwaterverwarming 230V/600W (met thermostaat) voor aggregaten met Volvo motor TAD734GE	390
	330 Brandstoffilterverwarming 12V of 24 V (met thermostaat)	op aanvraag
	332a Vonkenvangers (ATEX gekeurd of niet-ATEX gekeurd)	op aanvraag
	332b Chalwyn klep (luchtinlaatafsluitklep)	op aanvraag
	434a Speciale RAL-kleur voor EPSR-versies	265
	434b Extra epoxy primer vóór polyester toplaag, voor EPS / EPSR-versies (geluidsgedempt)	op aanvraag
	335 Kit met reserve onderhoudsonderdelen	op aanvraag

Andere opties op aanvraag

Combinaties met Automatische Start Stop Systemen: start bij netuitval (ASSS) of start via extern contact (PDM1/DSE3110)

TYPE	Zie doc. pagina	Prijs in EURO (ex. BTW)			
		standaard	incl. ASSS	incl. PDM1/DSE3110	
EP2500E H/S	17	1235	2465	1940	Benzine (Honda + B&S Vanguard) / Standaard
EP4100E H/S	17	1550	2780	2255	
EP6000E H/S	17	1770	3000	2475	
EP6500TE H/S	17	1955	3185	2660	
EP10000E H/MA	17	3115	4155	3820	
EP12000E H/S	17	3495	4535	4200	
EP13500TE H/S	17	3140	4180	3845	
EP16000E VG/S	17	6310	7410	7060	
EP16000TE H/S	17	3600	4640	4300	
EP20000TE VG/S	17	6195	7295	6950	
EP6000E-25 H/S	19	2235	3275	2825	Benzine (Honda) / semi-geluidsgedempt
EP6500TE-25 H/S	19	2515	3555	3105	
EP6000DE Y/S	21	2675	3875	3350	Diesel (Yanmar + Hatz) / Standaard
EP6000DE HA/S	21	3900	4960	4410	
EP6000TDE Y/S	21	2850	4050	3525	
EP7000TDE HA/S	21	4085	5145	4590	
EPS6000E H/S	23	4525	5255	4915	Benzine (Honda) / Super-geluidsgedempt
EPS6500TE H/S	23	4640	5370	5030	
EPS10000E H/MA	23	5350	6135	5915	
EPS12000E H/S	23	6405	7320	6970	
EPS12000TE H/MA	23	5650	6550	6215	
EPS15000TE H/S	23	6525	7425	7090	
EPS5500DE Y/S	23	5710	6440	6040	Diesel (Yanmar + Hatz) / Super-geluidsgedempt
EPS6000DE HA/S	23	6675	7405	7005	
EPS6000TDE Y/S	23	5870	6600	6200	
EPS7000TDE HA/S	23	6905	7635	7235	
EPS73DE KU/S	27	7600	8330	8050	Diesel (Kubota) watergekoeld 3000rpm / New Boy
EPS83TDE KU/S	27	7710	8440	8160	
EPS103DE KU/MA	27	8305	9035	8755	
EPS113TDE KU/S	27	8065	8795	8515	
EPS123DE KU/S	27	8670	9400	9120	
EPS133TDE KU/S	27	8650	9380	9100	
EPS183TDE KU/MA	27	10500	11150	10870	Diesel (Kubota) watergekoeld 3000rpm / Super-geluidsgedempt
EPS243TDE KU/MA	27	12505	13155	12875	
EPS9TDE KU/MA	29	10190	10840	10560	Diesel (Kubota) watergekoeld 1500rpm / Super-geluidsgedempt
EPS14TDE KU/LS	29	12155	12805	12525	
EPS20TDE KU/LS	29	13765	14415	14135	
EPS34TDE KU/LS	29	17340	18525	standaard	
EPS44TDE KU/LS	29	20185	21370	standaard	

Auto Start Stop bij netuitval (ASSS)



Auto Start Stop via extern contact (PDM1 / DSE3110)



ASSS= Automatisch Start/Stop Systeem bij netuitval, met monofasige netcontrole, aangesloten volgens het TN-S stelsel, inclusief verliesstroomschakelaar en thermo-magnetische beveiliging, met 3m tussenkabel, inclusief automatische choke / stopmagneet

Opmerking: het originele controlepaneel op het aggregaat valt weg bij de hoger vermelde combinatie met een ASSS. Zie ook p.13/14

PDM1/DSE3110 = Automatisch Start/Stop Systeem via extern contact, inclusief automatische choke / stopmagneet

Europower stroomaggregaten met **asynchrone Soga** of **synchrone Soga/GTS** alternator, **IP54** beveiliging, 3000tpm, 50Hz, 4-takt**IP54**

Artikel code	TYPE	Prijs in EURO (ex. BTW)	kVA max.	kVA cont.	Amp.		Motor HONDA (EU Stage)	pk max.	kW max.	cm³	Tank (l)	Verbr. @75% last (l/h)	Auto-nomie @75% last (h)	Versie	Afmetingen (cm)	kg	dB(A) @ 7m	LWA
		Alternator			1 ~ 230V	3 ~ 400V												
400012012	EP3000-IP54	1410 (Soga)	3	2.7	11.7	-	GX200 (V)	5.2	3.8	196	3.1	1.3	2.4	A-F-O-R-TM	65x42x48	52	70	95
400012013	EP3500-IP54	1740 (Soga)	3.5	3.2	13.9	-	GX270 (V)	7.9	5.8	270	5.3	2	2.7	A-F-O-R-TM	67x51x56	64	71	96
SA380	EP6000-IP54	2525 (So)	6	5.5	24	-	GX390 (V)	11.1	8.2	389	6.1	2.4	2.5	A-AVR-F-O-R-TM	77x51x56	93	72	97
SA448	EP8000T-IP54	2555 (So)	8	7.5	20	10.8	GX390 (V)	11.1	8.2	389	6.1	2.4	2.5	B-AVR-F-O-R-TM	77x51x56	96	72	97
SA479	EP12000TE-IP54	3980 (So)	12.5	11	17	16	GX630 (V)	19	14	688	20	4.2	4.8	B-AVR-E-F-FPm-h-O-TM	102x55x60	148	75	*

Europower **60Hz** stroomaggregaten, **3600tpm****60Hz**

Artikel code	TYPE	Prijs in EURO (ex. BTW)	kVA max. (60Hz)	kVA cont.	Amp.	Volt	Motor HONDA (EU Stage)	pk max.	kW max.	cm³	Tank (l)	Verbr. @75% last (l/h)	Auto-nomie @75% last (h)	Versie	Afmetingen (cm)	kg	dB(A) @ 7m	LWA
		Alternator																
SA177	EP2700-60	735 (S)	2.7	2.4	10.4	230	GX160 (V)	4.9	3.6	163	3.1	1.2	2.6	A-F-O-R-Th	58x42x44	37	73	*
SA077	EP3700-60	885 (S)	3.7	3.4	14.8	230	GX200 (V)	5.8	4.3	196	3.1	1.6	1.9	A-F-O-R-Th	58x42x44	42	73	*
SA267	EP4800-60	1205 (S)	4.8	4.3	19	230	GX270 (V)	8.6	6.3	270	5.3	2.4	2.2	A-F-O-R-Th	77x51x56	65	74	*
SA178	EP7200-60	1625 (S)	7.2	6.5	28	230	GX390 (V)	11.8	8.7	389	6.1	2.9	2.1	A-F-O-R-Th	83x51x56	72	78	*

De aggregaten met * zijn binnen de EU niet bestemd voor gebruik buitenshuis. Voor toepassingen van aggregaten binnenshuis of voor inbouw van aggregaten, gelieve ons te contacteren.

Europower stroomaggregaten volgens "BG BAU" en "DGUV - Klasse B", met **synchrone Soga of GTS** alternator, **IP54** beschermingsgraad, met isolatiebewaking volgens "GW661", 3000tpm, 50Hz, 4-takt

IP54

Artikel code	TYPE	Prijs in EURO (ex. BTW)	kVA max.	kVA cont.	Amp.		Motor (EU Stage)	pk max.	kW max.	cm³	Tank (l)	Verbr. @75% last (l/h)	Autonomie @75% last (h)	Versie	Afmetingen (cm)	kg	dB(A) @ 7m	LWA
		Alternator			1 ~ 230V	3 ~ 400V												
950810400	EP4054	3025 (So)	4	3.6	16	-	Honda GX270 (V)	7.9	5.8	270	5.3	2	2.7	A-AVR-F-FI2-IB-LE-LH-O-R-TM	77x51x56	96	71	96
950810600	EP6054	3440 (So)	6	5.4	23	-	Honda GX390 (V)	11.1	8.2	389	6.1	2.4	2.5	A-AVR-F-FI2-IB-LE-LH-O-R-TM	77x51x56	104	72	97
950810601	EP6054E	3910 (So)	6	5.4	23	-	Honda GX390 (V)	11.1	8.2	389	6.1	2.4	2.5	A-AVR-E-F-FI2-IB-LE-LH-O-R-TM	83x51x56	108	72	97
950810802	EP8054T	3555 (So)	8	7.5	20	10.8	Honda GX390 (V)	11.1	8.2	389	6.1	2.4	2.5	B7-AVR-F-FI2-IB-LE-LH-O-R-TM	77x51x56	99	72	97
950810803	EP8054TE	4025 (So)	8	7.5	20	10.8	Honda GX390 (V)	11.1	8.2	389	6.1	2.4	2.5	B7-AVR-E-F-FI2-IB-LE-LH-O-R-TM	83x51x56	122	72	97
950810608	EP6054-25	4040 (So)	6	5.4	23	-	Honda GX390 (V)	11.1	8.2	389	25	2.4	10.4	A-AC-AVR-F-FG-FI2-h-IB-LE-LH-O-R-TM-V	80x58x63	110	71	96
950810609	EP6054E-25	4305 (So)	6	5.4	23	-	Honda GX390 (V)	11.1	8.2	389	25	2.4	10.4	A-AC-AVR-E-F-FG-FI2-h-IB-LE-LH-O-R-TM-V	80x58x63	122	71	96
950810808	EP8054T-25	4170 (So)	8	7.5	20	10.8	Honda GX390 (V)	11.1	8.2	389	25	2.4	10.4	B7-AC-AVR-F-FG-FI2-h-IB-LE-LH-O-R-TM-V	80x58x63	113	71	96
950810809	EP8054TE-25	4435 (So)	8	7.5	20	10.8	Honda GX390 (V)	11.1	8.2	389	25	2.4	10.4	B7-AC-AVR-E-F-FG-FI2-h-IB-LE-LH-O-R-TM-V	80x58x63	125	71	96
940011503	EP15054TE	6315 (GTS)	15	14.4	16	21	Honda GX690 (V)	20	15	688	20	5	4	B18-AIS-AVR-E-F-FI2-FPm-h-IB-LE-LH-O-TM	102x55x60	155	75	*
940011508	EPG15054TE	7745 (GTS)	15	11	16	16	Honda GX690 (V)	20	15	688	20	5	4	B18-AIS-AVR-E-F-FI2-FPm-h-IB-LE-LH-O-TM	88x64x70	199	71	96
940011513	EPS15054TE	8815 (GTS)	15	12.5	32	18	Honda GX690 (V)	20	15	688	20	5	4	B6-AVR-E-EC-FI2-FPm-h-IB-LE-LH-O-TM-TP-V	138x78x67	245	69	94
947011803	EP20054TE	8350 (GTS)	20	18	32	26	B&S Vanguard 543477 (V)	28	21	895	41	7	5.9	B4-AVR-E1-F-FG-FI2-FPm-h-IB-LE-LH-OP-TM-V	100x64x72	235	79	*

Europower stroomaggregaten volgens **DIN14685** met **synchrone** borstelloze alternator, **AVR, IP54, 3000rpm, 50Hz, 4-takt**

Artikel code	TYPE	Prijs in EURO (ex. BTW)	kVA max.	kVA cont.	Amp.		Motor B & S / HONDA (EU Stage)	pk max.	kW max.	cm ³	Tank (l)	Verbr. @75% last (l/h)	Auto-nomie @75% last (h)	Versie	Afmetingen (cm)	kg	dB(A) @ 7m	LWA
		Alternator			1 ~ 230V	3 ~ 400V												
952990502	EPDIN6500T	6890 (So)	6.5	6	26	8.7	B&S Vanguard 296442 (V)	14	10.2	480	8	2.8	2.9	BDIN1-AVR-ET-F-FG-FPm-h-LH-OP-PI-R-TB-TE-TM-V-W	70x44x58	106	74	*
952990503	EPDIN6500TE	7125 (So)	6.5	6	26	8.7	B&S Vanguard 296447 (V)	14	10.2	480	8	2.8	2.9	BDIN1-AVR-E-ET-F-FG-FPm-h-LH-OP-PI-R-TB-TE-TM-V-W	70x44x58	116	74	*
952990802	EPDIN8500T	7030 (So)	8.5	8	34	11.5	B&S Vanguard 356442 (V)	16	12	570	10	3.8	2.6	BDIN1-AVR-ET-F-FG-FPm-h-LH-OP-PI-R-TB-TE-TM-V-W	82x44x58	130	74	*
952990803	EPDIN8500TE	7300 (So)	8.5	8	34	11.5	B&S Vanguard 356447 (V)	16	12	570	10	3.8	2.6	BDIN1-AVR-E-ET-F-FG-FPm-h-LH-OP-PI-R-TB-TE-TM-V-W	82x44x58	140	74	*
950990903	EPDIN9000TE	6945 (So)	9	8	34	11.5	Honda GX630 (V)	19	14	688	10	3.8	2.6	BDIN1-AVR-E-ET-F-FG-FPm-h-LH-O-PI-TB-TE-TM-V-W	82x44x58	141	74	*
952991303	EPDIN13000TE	7890 (So)	12.5	12	48	17	B&S Vanguard 386447 (V)	20	15	627	10	4.5	2.2	BDIN1-AVR-E-ET-F-FG-FPm-h-LH-OP-PI-R-TB-TE-TM-V-W	82x44x58	150	74	*
950991303	EPDIN13500TE	7235 (So)	13.5	12	48	17	Honda GX630 (V)	19	14	688	10	4.5	2.2	BDIN1-AVR-E-ET-F-FG-FPm-h-LH-O-PI-TB-TE-TM-V-W	82x44x58	150	74	*
940991603	EPDIN16000TE	8365 (GTS)	16	14.5	48	21	Honda GX690 (V)	20	15	688	10	5	2	BDIN2-AVR-E-ET-F-FG-FPm-h-LH-O-PI-TB-TE-TM-V-W	82x44x58	162	74	*

De aggregaten met * voldoen niet aan DIN14685-1 en zijn binnen de EU niet bestemd voor gebruik buitenshuis. Voor toepassingen van aggregaten binnenshuis of voor inbouw van aggregaten, gelieve ons te contacteren.

OPTIES voor EUROPOWER DIN14685 / DIN14685-1 stroomaggregaten			Prijs in EURO (ex. BTW)
Nr.	Omschrijving		
DIN0	REPETEERSTARTER VOOR GX630-GX690		345
DIN1	VERLIESTROOMSCHAKELAAR 3 x 400 V (30 mA) (enkel mogelijk met C-karakteristiek TMB's)		250
DIN2	AARDINGSPIN MET 4 METER AARDINGSKABEL 16 mm ²		45
DIN3A	ISOLATIEBEWAKING "IB-Protector" 400 V met vermogensrelais		445
DIN3B	ISOLATIEBEWAKING "IB-Protector" 400V zonder vermogensrelais		295
DIN3C	ISOLATIEBEWAKING BENDER (IR423-D43-2) 400 V met optische en akoestische waarschuwing, met vermogensrelais (vereist om te voldoen aan DIN14685-1)		870
DIN4	NOODSTOP		30
DIN5	ELEKTRISCHE CHOKE (alleen voor GX630/GX690)		290
DIN6	12 V DC CONNECTOR ACCULADER		115
DIN7	12 V DC CONNECTOR VOOR AANSLUITING EXTERNE ACCU		175
DIN8	FASE VOLGORDE SWITCH		125
DIN9	EXTRA STOPCONTACT 5P 400V (zonder aparte thermo-magnetische beveiliging)		130
DIN10	DRIEWEGKRANEN VOOR AANSLUITING EXTERNE BRANDSTOFTANK, snelkoppelingen inbegrepen (vereist om te voldoen aan DIN14685-1)		165
DIN11	KIT JERRYCAN 20 liter met jerrycan dop en brandstofleiding (zonder snelkoppelingen)		95
DIN12	UITLAATVERLENGING FLEXIBEL 1,5m volgens DIN14572 - 50x1500 (incl. aansluitstuk voor uitlaat)		250
DIN13	AFDEKZEIL - BESCHERMHOES - REGENBESCHERMING (ROOD of GEEL)		290
DIN14	SPECIALE RAL-KLEUR VOOR EPDIN-VERSIES (standaardkleuren zijn: geel en rood, stockkleur is geel)		265

P.T.O. driefasige tractoralternatoren IP23

IP 23

1. Driefasige synchrone alternatoren met borstels - 2 polig - 3000tpm - cosφ 0.8

Driefasig	50Hz	Sincro alternator	Tractor PK op PTO *	Aftakas	Gewicht	Controlepaneel	Prijs in EURO (ex. BTW)
TYPE	kVA		pk max.	tpm	kg		
AWT2-13	13,5	FT2MES	27	430	116	AT01	2195
AWT2-16	16	FT2MFS	32	430	125	AT01	2275
AWT2-22	22	GT2MA	45	430	144	AT02	2805
AWT2-27	27	GT2MB	53	430	149	AT03	3005
AWT2-31	31,5	GS2LA	62	430	189	AT03	3690
AWT2-38	38	GS2LB	73	430	205	AT03	3880

2. Driefasige synchrone alternatoren met borstels - 4 polig - 1500tpm - cosφ 0.8

Driefasig	50Hz	Sincro alternator	Tractor PK op PTO *	Aftakas	Gewicht	Controlepaneel	Prijs in EURO (ex. BTW)
TYPE	kVA		pk max.	tpm	kg		
AWT4-17	17,5	GT4MA	35	430	146	AT02	3035
AWT4-22	22	GT4MB	43	430	157	AT02	3270
AWT4-27	27	GT4LA	52	430	200	AT03	3680
AWT4-30	30	GT4LB	57	430	215	AT03	3995

3. Borstelloze driefasige synchrone alternatoren met AVR - 4 polig - 1500tpm - cosφ 0.8

Driefasig	50Hz	Sincro alternator	Tractor PK op PTO *	Aftakas	Gewicht	Controlepaneel	Prijs in EURO (ex. BTW)
TYPE	kVA		pk max.	tpm	kg		
AWB4-17	17,5	HB4SB	35	430	177	AT05	3610
AWB4-22	22	HB4CA	44	430	190	AT05	3680
AWB4-25	25	IB4SA	49	430	205	AT06	3815
AWB4-30	30	IB4SB	59	430	228	AT06	3965
AWB4-45	45	IB4MB	80	430	258	AT06	4790
AWB4-50	50	IB4LA	93	430	298	AT07	5445
AWB4-65	65	SK225SM	118	400	335	AT07	7105
AWB4-80	80	SK225MS	139	400	362	AT07	7930
AWB4-93	93	SK225MM	165	400	382	AT07	8885

* min. aanbevolen tractor PK op de aftakas, voor 50Hz en bij opgegeven toerental van de PTO.

Opties	Prijs in EURO (ex. BTW)
Overspannings- en onderspanningsbeveiliging gemonteerd op de PTO vanaf 27kVA	320
60Hz/3600tpm/1800tpm in plaats van 50Hz/3000tpm/1500tpm	op aanvraag
Speciale controlepanelen op aanvraag te verkrijgen	op aanvraag

Controlepaneel

TYPE

- AT01 1 CEE stopcontact 230V - 16A - 3 polig + 1 CEE stopcontact 400V - 32A - 5 polig + verliesstroomschakelaar (30mA) en 4 polig thermomagnetische beveiliging + monofasige thermische beveiliging + V/A/Hz-meter
- AT02 1 CEE stopcontact 230V - 16A - 3 polig + 1 CEE stopcontact 400V - 32A - 5 polig + verliesstroomschakelaar (30mA) en 4 polig thermomagnetische beveiliging en 2 polig thermomagnetische beveiliging + V/A/Hz-meter + urenteller
- AT03 1 CEE stopcontact 230V - 16A - 3 polig + 1 CEE stopcontact 400V - 63A - 5 polig + verliesstroomschakelaar (30mA) en 4 polig thermomagnetische beveiliging en 2 polig thermomagnetische beveiliging + V/A/Hz-meter + urenteller
- AT04 1 schuko stopcontact 230V - 16A + 1 CEE stopcontact 230V - 16A - 3-polig + 1 CEE stopcontact 400V - 32A - 5-polig + verliesstroomschakelaar (30mA) en 4-polige thermomagnetische beveiliging en 2 monofasige thermomagnetische beveiligingen + V/A/Hz-meter + urenteller
- AT05 1 schuko stopcontact 230V - 16A met thermische beveiliging + 1 CEE stopcontact 230V - 32A - 3 polig + 1 CEE stopcontact 400V - 32A 5 polig + verliesstroomschakelaar (30mA) en 4 polig en 2 polig thermomagnetische beveiliging + V/A/Hz-meter + urenteller
- AT06 1 schuko stopcontact 230V - 16A + 1 CEE stopcontact 230V - 32A - 3 polig + 1 CEE stopcontact 400V - 63A - 5 polig + verliesstroomschakelaar (30mA) en 4 polig en 2 polig thermomagnetische beveiliging + monofasige thermische beveiliging + V/A/Hz-meter + urenteller
- AT07 1 schuko stopcontact 230V - 16A + 1 CEE stopcontact 230V - 32A - 3 polig + 1 CEE stopcontact 400V - 125A - 5 polig + verliesstroomschakelaar (30mA) en 4 polig en 2 polig thermomagnetische beveiliging + monofasige thermische beveiliging + V/A/Hz-meter + urenteller



Speciale controlepanelen

P.T.O. driefasige tractoralternatoren IP44

IP 44

1. Driefasige synchrone alternatoren met borstels - 2 polig - 3000tpm - $\cos\phi$ 0.8

Driefasig	50Hz	Sincro alternator	Tractor PK op PTO *	Aftakas	Gewicht	Controlepaneel	Prijs in EURO (ex. BTW)
TYPE	kVA		pk max.	tpm	kg		
AWT2-12X	12,1	FT2MES	24	430	117	AT01	on request
AWT2-14X	14,4	FT2MFS	28	430	126	AT01	on request
AWT2-19X	19,8	GT2MA	40	430	147	AT02	on request
AWT2-24X	24,3	GT2MB	48	430	152	AT02	on request
AWT2-28X	28,3	GS2LA	55	430	192	AT03	on request
AWT2-34X	34,2	GS2LB	65	430	208	AT03	on request

2. Driefasige synchrone alternatoren met borstels - 4 polig - 1500tpm - $\cos\phi$ 0.8

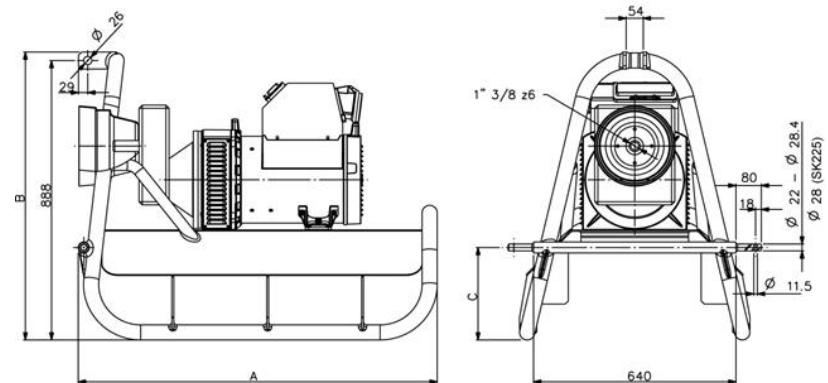
Driefasig	50Hz	Sincro alternator	Tractor PK op PTO *	Aftakas	Gewicht	Controlepaneel	Prijs in EURO (ex. BTW)
TYPE	kVA		pk max.	tpm	kg		
AWT4-15X	15,7	GT4MA	31	430	149	AT02	on request
AWT4-19X	19,2	GT4MB	39	430	160	AT02	on request
AWT4-24X	24,3	GT4LA	46	430	203	AT02	on request
AWT4-27X	27	GT4LB	50	430	218	AT03	on request

3. Borstelloze driefasige synchrone alternatoren met AVR - 4 polig - 1500tpm - $\cos\phi$ 0.8

Driefasig	50Hz	Sincro alternator	Tractor PK op PTO *	Aftakas	Gewicht	Controlepaneel	Prijs in EURO (ex. BTW)
TYPE	kVA		pk max.	tpm	kg		
AWB4-15X	15,8	HB4SB	32	430	180	AT05	3830
AWB4-19X	19,8	HB4CA	39	430	192	AT05	3995
AWB4-22X	22,5	IB4SA	44	430	208	AT06	4075
AWB4-27X	27	IB4SB	53	430	230	AT06	4200
AWB4-32X	32,4	IB4MA	61	430	248	AT06	4840
AWB4-40X	40,5	IB4MB	72	430	261	AT06	5035
AWB4-45X	45	IB4LA	83	430	301	AT06	5635
AWB4-58X	58,5	SK225SM	105	400	339	AT07	7435
AWB4-72X	72	SK225MS	124	400	366	AT07	8150
AWB4-83X	83,7	SK225MM	147	400	386	AT07	9190

* min. aanbevolen tractor PK op de aftakas, voor 50Hz en bij opgegeven toerental van de PTO.

		Prijs in EURO (ex. BTW)
Opties	Overspannings- en onderspanningsbeveiliging gemonteerd op de PTO vanaf 27kVA	320
	60Hz/3600tpm/1800tpm in plaats van 50Hz/3000tpm/1500tpm	op aanvraag
	Speciale controlepanelen op aanvraag te verkrijgen	op aanvraag



TYPE	A (mm)	B (mm)	C (mm)
FT / GT / FB	929	915	294
GS / HB / IB	1135	915	294
SK225	1204	923	324,5



Werftanks - IBC's, met VlareM/KIWA/UN/ADR/RID/IMDG goedkeuring



Inhoud IBC (liter)	Afmetingen l x w x h (mm)	A Standaard gelakt	B Generator gelakt	Toeslag gegalvaniseerd
		Prijs in EURO (ex. BTW)		
500	1205x1192x1054	3480	3870	335
700	1440x1192x1054	3685	4070	335
995	1560x1192x1260	3995	4345	440
1150	1736x1192x1260	4655	4995	530
1600	2276x1192x1260	5135	5535	715
2200	2306x1192x1510	5765	6165	715
3000	3086x1192x1510	7135	7540	1310
3000HC	2306x1192x1810	6790	7195	1215
3000CL	2306x1512x1510	6975	7390	1205

Energy Tender+ -uitvoering is standaard met vulaansluiting 2 1/2", peilaansluiting 1 1/2", zuigbuis 1", reservesok 2", ontluftung met uitstroombeveiliging, sonde in 1" sok, stapelbaar (gevuld), 4 hijspunten, vorkheftruckopeningen aan 4 zijden

Energy Tender+ Generator-uitvoering is Energy Tender+-uitvoering, inclusief inhoudsmeter en 2x 1/2" aggregaataansluiting (aanzuig + retour), allebei met kogelkraan

Algemene technische specificaties:

Voldoet aan VlareM 2 en aan de internationale vervoerseisen VLG/ADR. Geleverd inclusief VlareM prototypekeur (door AIB-Vinçotte), UN kenmerk en logboek. Alle IBC's met pompruimte (30cm - behalve HC modellen), met kip/kantelbeveiliging en met sonde voor overvulbeveiliging. Plaatdikte 3mm. Uitneembare binnentank.

Pompen t.b.v. IBCs (behalve voor HC modellen)

Handpompset diesel

Vleugelpomp K3, 60 liter/min.

Elektrische pompset diesel

12V, 85 liter/min.
24V, 85 liter/min.
Duo 12V-30 l/min. en 24V-50 l/min.
230V 55 liter/min.
230V 72 liter/min.
230V 100 liter/min.

Dubbele pompset diesel

K3 + 12V, 85 liter/min.
K3 + 24V, 85 liter/min.
K3 + Duo 12/24V-30/50 liter/min.
K3 + 230V, 55 liter/min.

Toebehoren

K33 mechanical counter (3 digits)
K24 digitale teller diesel (4 cijfers)
Metalen rooster op de vloer van de pomp opslagruimte
Geïntegreerde AdBlue tank 60 liter uit roestvrij staal, voor Energy Tender+ 995
Geïntegreerde AdBlue tank 220 liter uit roestvrij staal, voor Energy Tender+ 1150 tot 1600
Geïntegreerde AdBlue tank 250 liter uit roestvrij staal, voor Energy Tender+ 2200 tot 3000 / 3000CL
Geïntegreerde AdBlue tank 360 liter uit roestvrij staal, voor Energy Tender+ 3000HC
Elektrische AdBlue pomp 12V, 30 liter/min
Elektrische AdBlue pomp 24V, 30 liter/min
Elektrische AdBlue pomp 230V, 30 liter/min
K24 digitale teller AdBlue (4 cijfers)

Prijs in EURO (ex.
670
1150
1150
710
710
970
1115
1350
1350
1060
905
205
215
110
1575
2045
2150
2335
750
750
1080
220

Alle diesel pompen hebben een brandstofslang van 5m 1" en een automatisch pistool, met brandstoffilter.

Alle AdBlue pompen hebben een slang van 4m en een manueel pistool.

Legende



Stopcontacten

A	2 stopcontacten 230V - 16A
A0	1 stopcontact 230V - 16A
A1	1 stopcontact 230V - 16A + 2 stopcontacten CEE 230V - 16A
A2	1 stopcontact 230V - 16A + 1 stopcontact CEE 230V - 32A
A3	1 stopcontact 230V - 16A + 1 stopcontact CEE 230V - 16A + 1 stopcontact CEE 230V - 32A
A4	1 stopcontact 230V - 16A + 2 stopcontacten CEE 230V - 32A
A5	1 stopcontact 230V - 16A + 1 stopcontact CEE 230V - 63A
A6	1 stopcontact 230V - 16A + 1 stopcontact CEE 230V - 16A + 1 stopcontact CEE 230V - 32A + 1 stopcontact CEE 230V - 63A
A7	2 stopcontacten 230V - 16A + 1 stopcontact CEE 230V - 32A
A8	2 stopcontacten 230V - 16A + 1 stopcontact CEE 230V - 16A + 1 stopcontact CEE 230V - 32A
A9	2 stopcontacten 230V - 16A + 1 stopcontact CEE 230V - 16A
A10	2 stopcontacten 230V - 16A + 1 stopcontact CEE 230V - 16A + 2 stopcontacten CEE 230V - 32A + 1 stopcontact CEE 230V - 63A
A11	1 stopcontact 230V - 16A + 1 stopcontact CEE 230V - 16A
B	1 stopcontact 230V - 16A + 1 stopcontact CEE 400V - 16A 5 p.
B3	1 stopcontact 230V - 16A + 1 stopcontact CEE 230V - 16A + 1 stopcontact CEE 400V - 16A 5 p.
B4	1 stopcontact 230V - 16A + 1 stopcontact CEE 230V - 32A + 1 stopcontact CEE 400V - 32A 5 p.
B5	2 stopcontacten 230V - 16A + 1 stopcontact CEE 230V - 16A + 1 stopcontact CEE 230V - 32A + 1 stopcontact CEE 400V - 16A 5 p. + 1 stopcontact CEE 400V - 32A 5 p.
B6	1 stopcontact 230V - 16A + 1 stopcontact CEE 230V - 32A + 1 stopcontact CEE 400V - 16A 5 p.
B7	2 stopcontacten 230V - 16A + 1 stopcontact CEE 400V - 16A 5 p.
B8	1 stopcontact 230V - 16A + 1 stopcontact CEE 230V - 32A + 2 stopcontacten CEE 400V - (32A 5 p. + CEE 400V - 125A 5 p.)
B9	2 stopcontacten 230V - 16A + 1 stopcontact CEE 230V - 16A + 1 stopcontact CEE 400V - 16A 5 p.
B10	1 stopcontact 230V - 16A + 2 stopcontacten CEE 230V - 16A + 1 stopcontact CEE 400V - 16A 5 p.
B11	2 stopcontacten 230V - 16A + 1 stopcontact CEE 230V - 16A + 1 stopcontact CEE 230V - 32A + 1 stopcontact CEE 400V - 16A 5 p.
B12	1 stopcontact CEE 230V - 63A + 1 stopcontact CEE 400V - 63A 5 p.
B13	1 stopcontact 230V - 16A + 1 stopcontact CEE 230V - 63A + 1 stopcontact CEE 400V - 63A 5 p.
B14	2 stopcontacten 230V - 16A + 1 stopcontact CEE 230V - 16A + 1 stopcontact CEE 230V - 32A + 1 stopcontact CEE 400V - 32A 5 p. + 1 stopcontact CEE 400V - 63A 5 p.
B15	1 stopcontact 230V - 16A + 1 x CEE 230V - 16A + 1 x CEE 230V - 32A + 1 x CEE 400V - 16A 5 p. + 1 x CEE 400V - 32A 5 p. + 1 x CEE 400V - 63A 5 p. + 1 x CEE 400V - 125A 5 p.

B16	1 stopcontact 230V - 16A + 1 x CEE 230V - 16A + 1 x CEE 230V - 32A + 1 x CEE 230V - 63A + 1 x CEE 400V - 16A 5 p. + 1 x CEE 400V - 32A 5 p. + 1 x CEE 400V - 63A 5 p. + 1 x CEE 400V - 125A 5 p.
B17	1 stopcontact CEE 230V - 16A + 1 stopcontact CEE 400V - 16A 5 p.
B18	3 stopcontacten 230V - 16A + 1 stopcontact CEE 400V - 16A 5 p.
B19	1 stopcontact 230V - 16A + 1 stopcontact CEE 400V - 32A 5 p.
B20	2 stopcontacten 230V - 16A + 1 stopcontact CEE 400V - 16A 5 p. + 1 stopcontact CEE 400V - 32A 5 p.
BDIN1	1 stopcontact CEE 400V - 16A 5 p. IP67 + 3 Schuko stopcontacten (DIN49442) 230V - 16A 3 p. IP68
BDIN2	1 stopcontact CEE 400V - 32A 5 p. IP67 + 3 Schuko stopcontacten (DIN49442) 230V - 16A 3 p. IP68
Versie	
AC	Automatische choke (voor temperaturen >0°C)
AIS	ECO-Regeling (Automatisch Stationair Toerental)
Amp1	1 Ampèremeter
Amp3	3 Ampèremeters
AREP	Polymorfe alternatorregulatie en -excitatie
AVR	Automatische spanningsregelaar
BFT	Dubbelwandige brandstoftank
CLS	Minimumkoelvlloeistofniveauschakelaar
DC12	12V DC batterijlader
DC24	24V DC batterijlader
DH	Documentenhouder
DS	Dual speed met hendel
DSE	Deep Sea Electronics module DSE4520 tot 275kVA en DSE7420 vanaf 300kVA
E	Elektrische start, incl. accu (accu niet inbegrepen)
E1	Elektrische start, incl. onderhoudsvrije accu
EnB	Elektrische start, accu niet inbegrepen
EC	Elektrische choke
Erpm	Elektronische toerentalregelaar
ES	Noodstop
ET	Aardingstester met controlelamp
F	Frame
FG	Mechanische brandstofniveaumeter
FH	Geïntegreerde vorklifgaten
FI	Aardlekschakelaar 30mA
FI2	Aardlekschakelaar 30mA zonder aardstaaf
FI4	Aardlekschakelaar 30mA met aardstaaf en 4m aardingskabel
FIA	Aardlekschakelaar 30mA-30A, regelbaar, met aardstaaf en 4m aardingskabel

FLM	Brandstofniveaumeter
FP	Brandstofpomp 12V
FPM	Membranbrandstofpomp
FFPM	Manuele brandstofopvoerpomp
GALV	Gegalvaniseerd chassis met vorklifgaten en 20 mm bumper
h	Urenteller
Hz	Frequentiemeter
IB	Isolatiebewaking
LE	Centraal hijs oog
LE2	2 hijsogen
LFLS	Minimumbrandstofniveauschakelaar
LFLS2	Dubbele minimumbrandstofniveau-schakelaar (alarm + uitschakeling)
LH	4 hijsbeugels
LS2	Leroy Somer alternator System 2 voor tropische omgeving
M	Uitlaat (niet gemonteerd op de motor) + flens (los meegegeven)
MS	Magneto-stop
O	Olielevelbeveiliging
ODP	Olieaflaatpomp
OL	Oliedrukcontrolelamp
OP	Oliedrukbeveiliging
P	Draagbaar
PAI	Voorverwarmer luchtinlaat
PC	5 Powersafe vermogenconnectors
PI	Verlichting controlepaneel
R	Repeteerstarter
T+	Mecc Alte Total + alternator voor een tropische omgeving
TB	Gereedschapsbox met reserveonderdelen
TC	Vermogensaansluitklemmen
TE	Bevestigingsogen voor transport
Th	Thermische beveiliging
TM	Thermo-magnetische beveiliging
TM1	Thermo-magnetische beveiliging, met uitschakelspoel (niet aangesloten)
TM2	Thermo-magnetische beveiliging met uitschakelspoel en met individuele thermo-magnetische beveiligingen op elk stopcontact
TP	Temperatuurbeveiliging
V	Voltmeter
VF	Ventilator met visco-koppeling
VS	Voltmeter-omschakelaar
W	Vermogensmeter met maximumindicatie
WS	Waterafscheider
WSFP	Waterafscheider / Brandstofvoorfilter
Y	E1+FP+h+MS+OP+TM+TP+V
Z	AMP+AVR+BFT+ES+FH+FLM+Hz+IB+LE+LFLS+PI